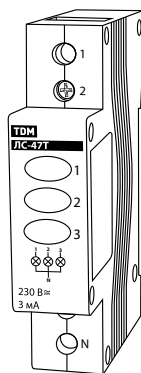


Лампа сигнальная ЛС-47Т

Руководство по эксплуатации. Паспорт.



1. Назначение и область применения

Индикатор фаз ЛС-47Т предназначен для применения во вспомогательных цепях управления и сигнализации переменного тока для индикации наличия напряжения на каждой из фаз.

2. Основные технические характеристики

2.1 Основные технические характеристики приведены в таблице 1.

Таблица 1. Технические характеристики

Наименование параметра	Значение
Соответствует стандартам	ГОСТ 50030.3-99
Номинальное напряжение, В	230
Частота, Гц	50
Потребляемый ток, мА	3
Цвет	красный
Степень защиты по ГОСТ 14254-96	IP20
Климатическое исполнение и категория размещения по ГОСТ 15150-69	УХЛ4
Масса, г	63
Сечение присоединяемых кабелей, не более мм ²	6
Момент затяжки винтов, Н*м	2,5

3. Габаритные размеры и монтаж

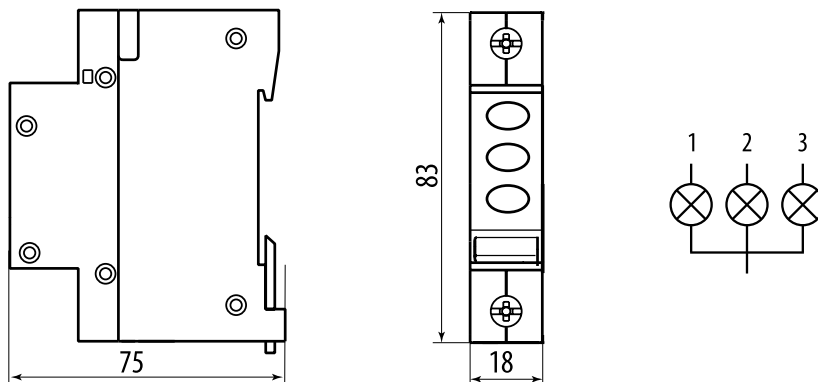


Рисунок 1. Габаритные размеры

3.1 Монтаж и подключения индикаторов фаз должны осуществляться квалифицированным электротехническим персоналом.

Индикаторы фаз ЛС-47Т монтируются на DIN-рейку 35мм.

4. Условия эксплуатации

4.1 Диапазон рабочих температур окружающего воздуха от -40°C до +50°C.

4.2 Высота над уровнем моря не более 2000м.

4.3 Относительная влажность -90% при темпера-

туре окружающего воздуха 20°C.

4.4 Рабочее положение в пространстве вертикальное с возможным отклонением в любую сторону на 90°C.

5. Комплект поставки

Индикаторы фаз ЛС-47Т поставляются в групповых упаковках по 12 шт.

Руководство по монтажу и эксплуатации. Паспорт – 1шт.

6. Требования безопасности

6.1 Индикаторы фаз, имеющие внешние механические повреждения, эксплуатировать запрещено.

6.2 По способу защиты от поражения электри-

ческим током Индикаторы фаз ЛС-47Т соответствуют классу 0 по ГОСТ 12.2.007.0-75 и должны устанавливаться в распределительные щиты, имеющие класс защиты не ниже 1.

7. Обслуживание

7.1 При техническом обслуживании ламп необходимо соблюдать «Правила техники безопасности и технической эксплуатации электроустановок потребителей».

7.2 В обычных условиях эксплуатации индикатор фаз ЛС-47Т достаточно один раз в шесть месяцев

проводить их внешний осмотр и подтяжку зажимных винтов.

7.3 При обнаружении видимых внешних повреждений корпуса ЛС-47Т дальнейшая их эксплуатация запрещается.

8. Условия транспортировки и хранения

8.1 Транспортирование индикаторов фаз ЛС-47Т может осуществляться любым видом закрытого транспорта, обеспечивающих сохранение упаковки изделий от воздействия атмосферных осадков и механических повреждений.

8.2 Хранение индикаторов фаз ЛС-47Т должно осуществляться в упаковке производителя

в закрытых помещениях при температуре окружающего воздуха от -40°C до +50°C и относительной влажности 90% при температуре окружающего воздуха 20°C.

8.3 Срок хранения индикаторов фаз ЛС-47Т у потребителя в упаковке изготовителя - 6 месяцев.

9. Гарантийные обязательства

9.1 Купленное Вами изделие требует специальной установки и подключения. Вы можете обратиться в уполномоченную организацию, специализирующуюся на оказании такого рода платных услуг. При этом требуйте наличия соответствующих разрешительных документов (лицензии, сертификатов и т.п.). Лица, осуществившее установку и подключение изделия, несут ответственность за правильность проведенной работы. Помните, квалифицированная установка изделия существенна для его дальнейшего правильного функционирования и гарантийного обслуживания.

9.2 Если в процессе эксплуатации изделия вы сочтете, что параметры его работы отличаются от изложенных в данном Руководстве по эксплуатации, рекомендуем обратиться за консультацией в организацию, продавшую вам товар.

9.3 Компания-производитель устанавливает гарантийный срок на данное изделие в течение 5 лет со дня продажи изделия при условии соблюдения потребителем правил

эксплуатации, транспортировки и хранения, изложенных в данном Руководстве по эксплуатации.

9.4 Во избежание возможных недоразумений, сохраняйте в течение срока службы документы, прилагаемые к товару при его продаже (накладные, гарантийный талон).

Гарантия не распространяется на изделие, недостатки которого возникли в следствии:

- нарушения потребителем правил эксплуатации, хранения или транспортировки товара,
- действия третьих лиц;
- ремонт или внесение несанкционированных изготовителем конструктивных или схмотехнических изменений неуполномоченными лицами;
- отклонение от Государственных Технических Стандартов (ГОСТов) и норм питающих сетей;
- неправильной установки и подключения изделия;
- действия непреодолимой силы (стихия, пожар, молния и т.п.).

10. Ограничение ответственности

Компания-производитель не несет ответственности за:

- прямые, косвенные или вытекающие убытки, потерю прибыли или коммерческие потери, каким бы то ни было образом связанные с изделием;

- возможный вред, прямо или косвенно нанесенный изделием людям, домашним животным, имуществу в случае, если это про-

изошло в результате несоблюдения правил и условий эксплуатации и установки изделия либо умышленных или неосторожных действий покупателя (потребителя) или третьих лиц.

Ответственность компании-производителя не может превысить собственной стоимости изделия.

11. Свидетельство о приемке

Индикатор фаз ЛС-47Т соответствует требованиям ГОСТ 50030.3-99 и признана годной к эксплуатации.

Дата изготовления « ____ » _____ 201 ____ г.

Штамп технического контроля изготовителя _____

Дата продажи « ____ » _____ 201 ____ г.

Подпись продавца _____

Штамп магазина

Произведено по заказу и под контролем TDM Electric
На заводе Гасиа Электрикал Аплаяс Кампани, Лтд. Китай, пров. Чжэнцзян,
г. Вэньчжоу, пос. Бэйбайсян, промзона Байтаван, ул. Дундацзе, д. 5451

TDM ELECTRIC
117405, РФ, г. Москва
ул. Дорожная, д. 60 Б
тел.: +7 (495) 727-32-14
факс: +7 (495) 727-32-44



Если в процессе эксплуатации продукции у Вас возникли вопросы, Вы можете обратиться в сервисную службу TDM ELECTRIC по телефону: 8 (800) 700-63-26 (Звонок по России БЕСПЛАТНЫЙ).

Подробнее об ассортименте продукции торговой марки TDM ELECTRIC Вы можете узнать на сайте www.tdme.ru.