



Выключатели концевые серии **ВУ-150М, ВУ-250М**

Руководство по эксплуатации. Паспорт

1. Назначение и область применения

1.1. Выключатели концевые серии ВУ-150/250М предназначены для коммутации электрических цепей управления в определенных точках пути, где движение контролируемого объекта должно быть изменено или остановлено, а также может возникнуть необхо-

димость сообщения объекту о достижении заданного положения.

1.2. Выключатели концевые серии ВУ-150/250М применяются в схемах управления крановым оборудованием.

2. Технические характеристики

2.1. Структура условного обозначения приведена в п. 3.

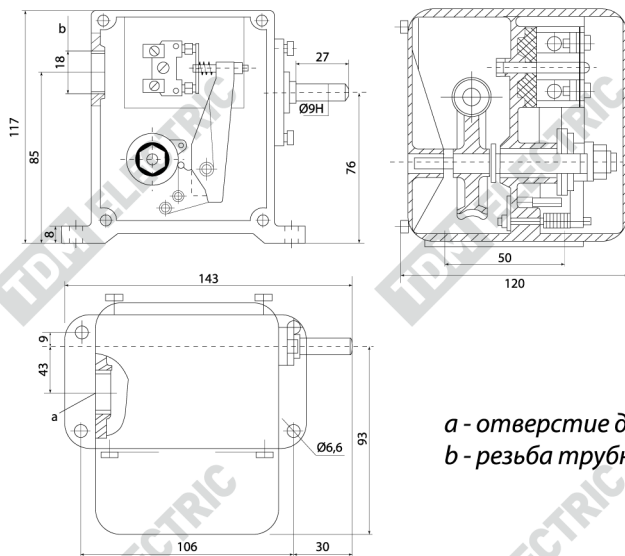
2.2. Основные технические характеристики представлены в таблице 1.

2.3. Габаритные размеры представлены на рисунках 1, 2.

2.4. В корпусе выключателя расположены с одной стороны контактная часть, с другой – редуктор.

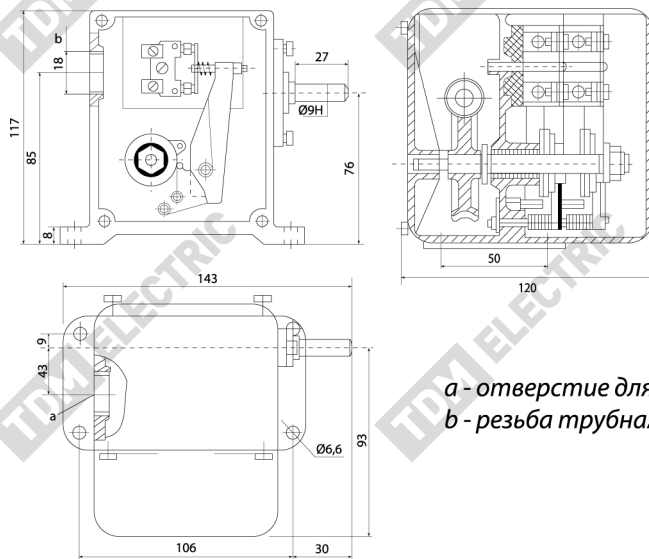
Контактная часть состоит из изолятора с неподвижными контактами, рычага с подвижными контактами, замыкающей и размыкающей шайб с роликом.

Редуктор состоит из червячного вала и червячного колеса, на валу которого укреплены замыкающая и размыкающая шайбы контактной части.



*a - отверстие для выводов
b - резьба трубная 3/4"*

Рисунок 1. Габаритные размеры ВУ-150М, мм



*a - отверстие для выводов
b - резьба трубная 3/4"*

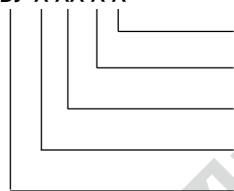
Рисунок 2. Габаритные размеры ВУ-250М, мм

Таблица 1. Технические характеристики

Тип выключателя	Количество коммутируемых цепей	Допустимый длительный ток, А	Рабочий ток включения, кратковременный, А	Отключаемый ток при индуктивной нагрузке, А				Степень защиты	Содержание серебра (% от массы контакта)
				DC			AC		
				110 В	230 В	440 В	500 В		
ВУ-150М У2	1	10	50	2,5	1,6	0,6	10	IP44	75
ВУ-250М У2	2	10	50	2,5	1,6	0,6	10	IP44	75

3. Структура условного обозначения

ВУ-Х XX X X



Климатическое исполнение по ГОСТ 15150-69: У2, У3, Т2, Т3

Индекс модернизации - М

Передаточное число редуктора 50 - 1:50

Количество коммутируемых цепей: 1-одна; 2- две

Выключатель концевой

4. Комплектация

- Выключатель концевой - 1 шт.
- Руководство по эксплуатации. Паспорт - 1 шт.
- Индивидуальная упаковка - 1 шт.

5. Условия транспортирования и хранения

5.1. Выключатель концевой подлежит транспортированию и хранению в упаковке изготовителя.

5.2. Условия хранения: в сухом помещении при температуре от -45 до +40 °С.

6. Гарантийные обязательства

6.1. Купленное Вами изделие требует специальной установки и подключения. Вы можете обратиться в уполномоченную организацию, специализирующуюся на оказании такого рода услуг. При этом требуйте наличия соответствующих разрешительных документов

(лицензии, сертификатов и т. п.). Лица, осуществившие установку и подключение изделия, несут ответственность за правильность проведенной работы. Помните, квалифицированная установка изделия необходима для его дальнейшего правильного

функционирования и гарантийного обслуживания.

6.2. Если в процессе эксплуатации изделия Вы сочтете, что параметры его работы отличаются от изложенных в данном Руководстве по эксплуатации, рекомендуем обратиться за консультацией в организацию, продавшую Вам товар.

6.3. Компания-производитель устанавливает гарантийный срок на данное изделие в течение 3 лет со дня продажи изделия при условии соблюдения потребителем правил эксплуатации, транспортирования и хранения, изложенных в данном Руководстве по эксплуатации.

6.4. Во избежание возможных недоразумений, сохраняйте в течение срока

службы документы, прилагаемые к товару при его продаже (накладные, гарантийный талон).

6.5. Гарантия не распространяется на изделие, недостатки которого возникли вследствие:

- нарушения потребителем правил эксплуатации, хранения или транспортирования изделия,
- действия третьих лиц;
- ремонта или внесения несанкционированных изготовителем конструктивных или схемотехнических изменений неуполномоченными лицами;
- неправильной установки и подключения изделия;
- действия непреодолимой силы (стихия, пожар, молния и т. п.).

7. Ограничение ответственности

7.1. Производитель не несет ответственности за:

- прямые, косвенные или вытекающие убытки, потерю прибыли или коммерческие потери, каким бы то ни было образом связанные с изделием;
- возможный вред, прямо или косвенно нанесенный изделием людям, домашним животным, имуществу в случае, если это произошло в результате несоблюдения правил и условий экс-

плуатации и установки изделия либо умышленных или неосторожных действий покупателя (потребителя) или третьих лиц.

7.2. Ответственность компании-производителя не может превысить собственной стоимости изделия.

7.3. При обнаружении неисправностей в период гарантийных обязательств необходимо обращаться по месту приобретения изделия.

8. Гарантийный талон

Выключатель концевой ВУ-150/250М соответствует требованиям ГОСТ Р 50030.5.1 -2005, признан годным для эксплуатации.

Дата изготовления «_____» _____ 20____ г.

Штамп технического контроля изготовителя _____

Дата продажи «_____» _____ 201____ г.

Подпись продавца _____

Штамп продающей организации _____

TDM ELECTRIC
117405, РФ, г. Москва, ул. Дорожная, д. 60 Б
Тел.: +7 (495) 727-32 -14, (495) 640-32-14
Факс: + 7 (495) 727-32-44
e-mail: info@tdme.ru

Произведено по заказу и под контролем TDM ELECTRIC
на заводе Вэньчжоу Рокгранд Трэйд Кампани, Лтд.
Китай, г. Вэньчжоу, ул. Шифу, здание Синьи, оф. А1501



Если в процессе эксплуатации продукции у Вас возникли вопросы, Вы можете обратиться в сервисную службу TDM ELECTRIC по бесплатному телефону: 8 (800) 700-63-26 (для звонков на территории РФ).

Подробнее об ассортименте продукции торговой марки TDM ELECTRIC Вы можете узнать на сайте www.tdme.ru