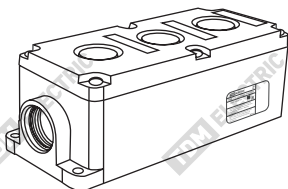




## Посты кнопочные ПКЕ

### Руководство по эксплуатации. Паспорт



## 1. Назначение и область применения

1.1. Пост кнопочный серии ПКЕ торговой марки TDM ELECTRIC (далее – посты) предназначены для коммутации электрических цепей управления переменного тока напряжением до 660 В частотой 50 и 60 Гц и постоянного тока напряжением до 440 В.

1.2. Область применения постов: посты управления ПКЕ устанавливаются на подвижных и неподвижных частях стационарных установок в районах с умеренным климатом.

## 2. Технические характеристики

2.1. Основные технические характеристики постов приведены в таблице 1.

Таблица 1. Технические характеристики постов

Наименование параметра	Значение
Номинальный рабочий ток $I_n$ , А	10
Минимальный рабочий ток $I_{min}$ , А	0,1
Номинальное напряжение $U_e$ , В	440/660 50 Гц
Минимальное рабочее напряжение $U_{min}$ , В	12
Номинальное напряжение изоляции $U_i$ , В	660
Номинальный тепловой ток $I_{th}$ , А	10
Коммутационная износостойкость контактных элементов при частоте включений 1200 циклов	6 часов
Температура окружающей среды, °С	от -40 до +40
Относительная влажность воздуха при +20 °С	не более 80%
Степень защиты	IP40, IP54
Климатическое исполнение	У2, У3

### 3. Габаритные и установочные размеры

3.1. Габаритные и установочные размеры постов (мм) приведены на рисунках 1–7 и в таблице 2.

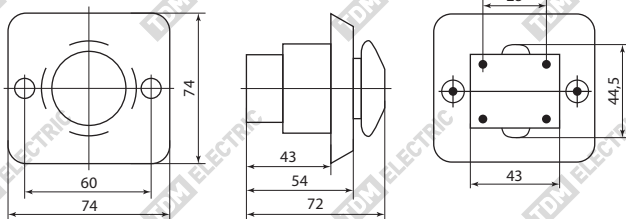


Рисунок 1. ПКЕ 112-1, ПКЕ 122-1

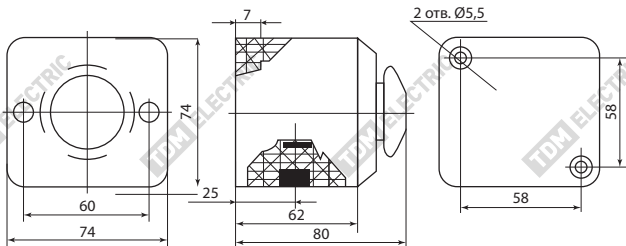


Рисунок 2. ПКЕ 212-1, ПКЕ 222-1

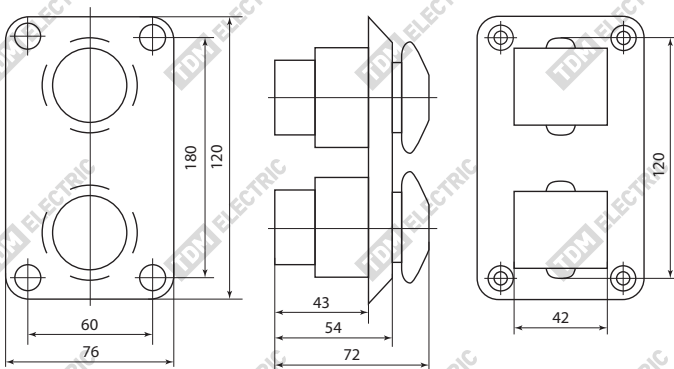


Рисунок 3. ПКЕ 112-2, ПКЕ 122-2

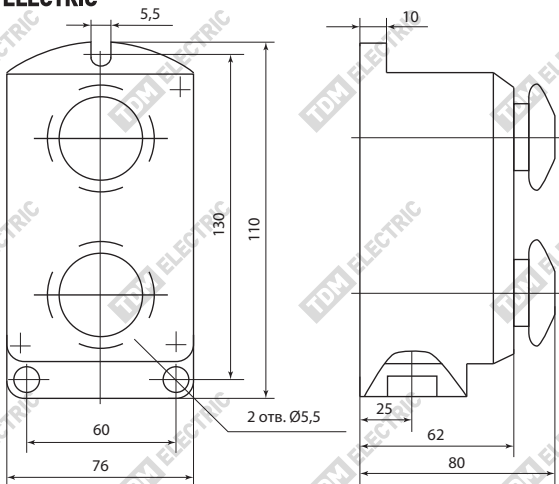


Рисунок 4. ПКЕ 212-2, ПКЕ 222-2

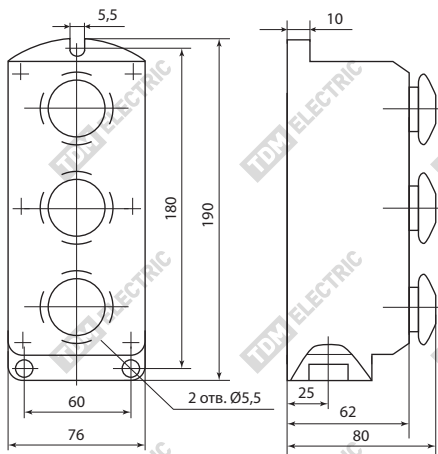


Рисунок 5. ПКЕ 112-3, ПКЕ 122-3

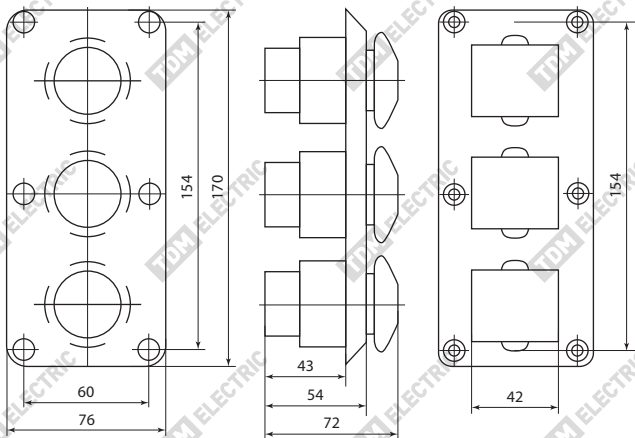


Рисунок 6. ПКЕ 212-3, ПКЕ 222-3

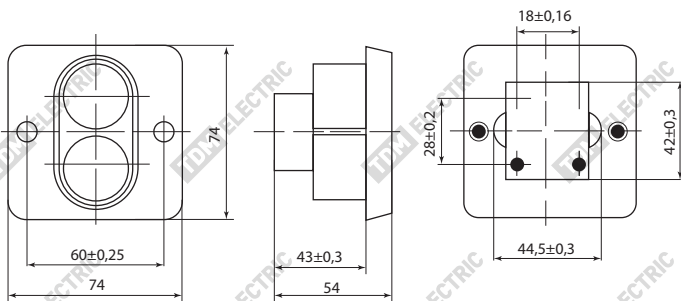


Рисунок 7. ПКЕ 612-У3, ПКЕ 622-У2

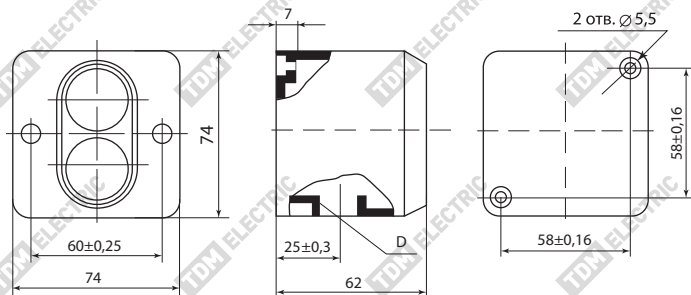
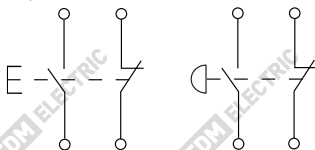


Рисунок 8. ПКЕ 712-У3, ПКЕ 722-У2



Толкатель 1з+1р

Грибовидный толкатель 1з+1р

Рисунок 9. Электрические схемы управляющих элементов

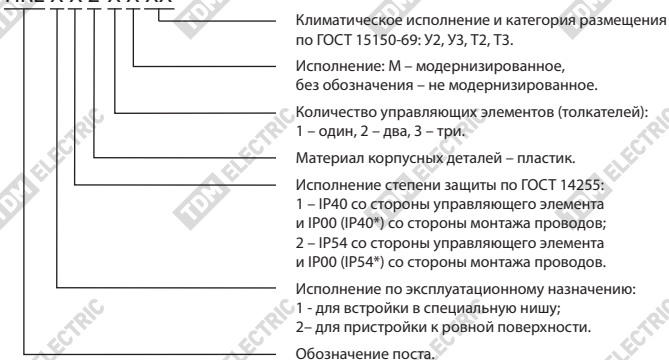
Таблица 2. Габаритные, установочные и присоединительные размеры

Наименование	Количество элементов управления, шт.	Вид толкателя	Степень защиты	Способ монтажа	Габаритные размеры, мм	Установочные размеры, мм
ПКЕ 112-1 У3	1	грибовидный (красный) цилиндрический (красный) грибовидный (черный) цилиндрический (черный)	IP40	установка в нишу	74x74x54	60
ПКЕ 122-1 У2	1	грибовидный (красный) цилиндрический (красный) грибовидный (черный) цилиндрический (черный)	IP54	установка в нишу	74x74x54	60
ПКЕ 112-2 У3	2	цилиндрический (черный и красный) цилиндрический (черный) грибовидный (красный)	IP40	установка в нишу	76x120x54	60x95
ПКЕ 122-2 У2	2	цилиндрический (черный и красный) цилиндрический (черный) грибовидный (красный)	IP54	установка в нишу	76x120x54	60x95
ПКЕ 112-3 У3	3	цилиндрический (черный и красный) цилиндрический (черный) грибовидный (красный)	IP40	установка в нишу	76x170x54	60x145

Наименование	Количество элементов управления, шт.	Вид толкателя	Степень защиты	Способ монтажа	Габаритные размеры, мм	Установочные размеры, мм
ПКЕ 122-3 У2	3	цилиндрический (черный и красный) цилиндрический (черный) грибовидный (красный)	IP54	установка в нишу	76x170x54	60x145
ПКЕ 212-1 У3	1	грибовидный (красный) цилиндрический (красный) грибовидный (черный) цилиндрический (черный)	IP40	установка на монтажную поверхность	74x74x62	58x58
ПКЕ 222-1 У2	1	грибовидный (красный) цилиндрический (красный) грибовидный (черный) цилиндрический (черный)	IP54	установка на монтажную поверхность	74x74x62	58x58
ПКЕ 212-2 У3	2	цилиндрический (черный и красный) цилиндрический (черный) грибовидный (красный)	IP40	установка на монтажную поверхность	76x140x62	60x130
ПКЕ 222-2 У2	2	цилиндрический (черный и красный) цилиндрический (черный) грибовидный (красный)	IP54	установка на монтажную поверхность	76x140x62	60x130
ПКЕ 222-2 У2	2	цилиндрический (черный и красный) цилиндрический (черный) грибовидный (красный)	IP54	установка на монтажную поверхность	76x140x62	60x130
ПКЕ 212-3 У3	3	цилиндрический (черный и красный) цилиндрический (черный) грибовидный (красный)	IP40	установка на монтажную поверхность	76x190x62	60x180
ПКЕ 222-3 У2	3	цилиндрический (черный и красный) цилиндрический (черный) грибовидный (красный)	IP54	установка на монтажную поверхность	76x190x62	60x180
ПКЕ 612 У3	2	цилиндрический (черный и красный)	IP40	установка на монтажную поверхность	74x74x54	60
ПКЕ 622 У2	2	цилиндрический (черный и красный)	IP54	установка на монтажную поверхность	74x74x54	60
ПКЕ 712 У3	2	цилиндрический (черный и красный)	IP40	установка на монтажную поверхность	74x74x62	58x58
ПКЕ 722 У2	2	цилиндрический (черный и красный)	IP54	установка на монтажную поверхность	74x74x62	58x58

#### 4. Структура условного обозначения

ПКЕ Х Х 2-Х Х ХХ



#### 5. Комплектность

В комплект поставки входят:

- Пост – 1 шт.
- Руководство по эксплуатации. Паспорт – 1 шт.
- Индивидуальная упаковка – 1 шт.

#### 6. Условия эксплуатации

6.1. Нормальные условия эксплуатации постов:

- температура окружающего воздуха от -40 до +40 °С;
- высота пульты над уровнем моря – не более 4300 м;
- относительная влажность воздуха 50% при максимальной температуре 40 °С. При более низких температурах допускается относительная влажность до 95%;
- степень загрязнения окружающей среды – 3 (возможны токопроводящие загрязнения или сухие, нетокопроводящие загрязнения,

становящиеся токопроводящими в следствие ожидаемой конденсации);

- стойкость к механическим внешним воздействующим факторам по группе условий эксплуатации М9 ГОСТ 17516-72;
- рабочее положение в пространстве: любое.

6.2. Для обеспечения механической прочности при эксплуатации и исключения попадания пыли и влаги в месте ввода проводников, необходимо использовать кабель в резиновой изоляции с сечением, соответствующим внутреннему диаметру резинового сальника поста.

#### 7. Условия транспортирования и хранения

7.1. Транспортирование постов в части воздействия механических факторов осуществляется в соответствии группам С и Ж ГОСТ 23216-78,

климатических факторов — группе 4(Ж2) по ГОСТ 15150-69.

7.2. Транспортировка постов допускается лю-

бым видом крытого транспорта в упаковке изготовителя, обеспечивающим предохранение упакованных постов от механических повреждений, загрязнения и попадания влаги.

7.3. Хранение постов в части воздействия климатических факторов осуществляют по группе 2(С) ГОСТ 15150-69. Хранение постов осуществ-

ляется в упаковке изготовителя в помещениях с естественной вентиляцией, где колебания температуры и влажности воздуха существенно меньше, чем на открытом воздухе (каменные, бетонные, металлические с теплоизоляцией и другие хранилища).

## 8. Сведения об утилизации

8.1. Посты не содержат драгоценных или токсичных материалов, требующих специальной утилизации. После окончания срока службы

посты подлежат утилизации обычным способом.

## 9. Гарантийные обязательства

9.1. Купленное Вами изделие требует специальной установки и подключения. Вы можете обратиться в уполномоченную организацию, специализирующуюся на оказании такого рода платных услуг. При этом требуйте наличия соответствующих разрешительных документов (лицензии, сертификатов и т. п.). Лица, осуществившие установку и подключение изделия, несут ответственность за правильность проведенной работы. Помните, квалифицированная установка изделия существенна для его дальнейшего правильного функционирования и гарантийного обслуживания.

9.2. Если в процессе эксплуатации изделия Вы сочтете, что параметры его работы отличаются от изложенных в данном Руководстве по эксплуатации, рекомендуем обратиться за консультацией в организацию, продавшую Вам изделие.

9.3. Гарантийный срок эксплуатации изделия – 1 год со дня продажи при соблюдении потребителем правил эксплуатации, транспортирования и хранения.

Производитель оставляет за собой право вносить в конструкцию изделия изменения, не ухудшающие эксплуатационные характеристики изделия.

9.4. Во избежание возможных недоразумений, сохраняйте в течение срока службы документы, прилагаемые к изделию при его продаже (накладные, гарантийный талон).

9.5. Гарантия не распространяется на изделие, недостатки которого возникли вследствие:

- нарушения потребителем правил транспортирования, хранения или эксплуатации изделия,
- действий третьих лиц;
- ремонта или внесенных несанкционированных изготовителем конструктивных или схемотехнических изменений неуполномоченными лицами;
- отклонения от государственных стандартов (ГОСТов) и норм питающих сетей;
- неправильной установки и подключения изделия;
- действий непреодолимой силы (стихия, пожар, молния и т. п.).

## 10. Ограничение ответственности

10.1. Производитель не несет ответственности:

- за прямые, косвенные или вытекающие убытки, потерю прибыли или коммерческие потери, каким бы то ни было образом связанные с изделием;
- возможный вред, прямо или косвенно нанесенный изделием людям, домашним животным, имуществу, в случае если это произошло в результате несоблюдения правил и условий эксплуатации и установки

изделия либо умышленных или неосторожных действий покупателя (потребителя) или третьих лиц.

10.2. Ответственность производителя не может превышать собственной стоимости изделия.

10.3. При обнаружении неисправностей в период гарантийных обязательств необходимо обращаться по месту приобретения изделия.



**11. Гарантийный талон**

Пост типа \_\_\_\_\_ ПКЕ \_\_\_\_\_ торговой марки TDM ELECTRIC соответствует требованиям ГОСТ Р 51324.1-2005 и признан годным для эксплуатации.

Дата изготовления « \_\_\_\_\_ » \_\_\_\_\_ 20 \_\_\_\_ г.

Штамп технического контроля изготовителя \_\_\_\_\_

Дата продажи « \_\_\_\_\_ » \_\_\_\_\_ 20 \_\_\_\_ г.

Подпись продавца \_\_\_\_\_

Штамп продающей организации \_\_\_\_\_

Уполномоченный представитель изготовителя ООО «ТДМ»  
117405, РФ, г. Москва, ул. Дорожная, д. 60 Б, этаж 6, офис 647  
Телефон: +7 (495) 727-32-14, (495) 640-32-14,  
(499) 769-32-14 info@tdme.ru, info@tdomm.ru



Произведено под контролем правообладателя товарного знака «TDM ELECTRIC» в России на заводе ООО «Воронежский Завод Контактной Аппаратуры», г. Воронеж, ул. Богдана Хмельницкого, д. 12, офис 10.

Если в процессе эксплуатации продукции у Вас возникли вопросы, Вы можете обратиться в сервисную службу TDM ELECTRIC по бесплатному телефону: 8 (800) 700-63-26 (для звонков на территории РФ).

Подробнее об ассортименте продукции торговой марки TDM ELECTRIC Вы можете узнать на сайте [www.tdme.ru](http://www.tdme.ru).