



Пульты управления кнопочные типа ПКТ Руководство по эксплуатации. Паспорт

1. Назначение и область применения

1.1. Пульты управления кнопочные типа ПКТ торговой марки TDM ELECTRIC (далее – пульты) предназначены для дистанционного управления электроприводами машин и механизмов в электрических цепях переменного тока промышленного назначения частотой 50 Гц

напряжением до 400 В и по своим характеристикам соответствуют требованиям ТР ТС 004/2011 «О безопасности низковольтного оборудования».

1.2. Область применения пультов: промышленные объекты, строительные площадки.

2. Технические характеристики

2.1. Типоисполнения и основные технические характеристики пультов приведены в таблице 1.

2.2. Принципиальные электрические схемы пультов приведены на рисунке 1.

2.3. Габаритные и установочные размеры пультов приведены на рисунке 2.

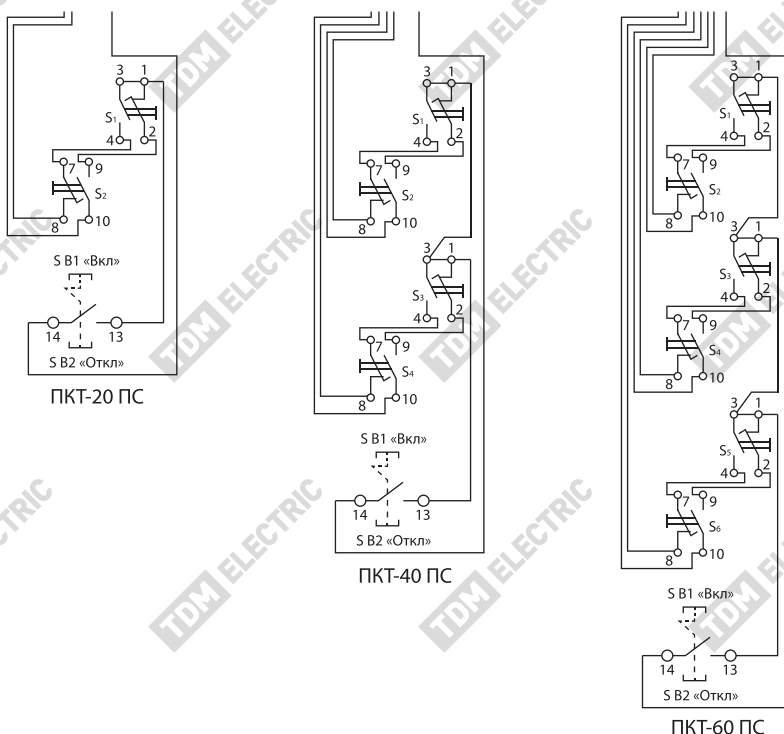


Рисунок 1. Принципиальные электрические схемы пультов

Таблица 1. Типоисполнения и технические характеристики

Наименование параметра		Значение		
Типоисполнение пульта		ПКТ-61	ПКТ-62	ПКТ-63
Количество кнопок управления		2	4	6
Функции кнопок управления		Пуск вверх ↑ Пуск вниз ↓	Пуск вверх ↑ Пуск вниз ↓ Пуск вправо → Пуск влево ←	Пуск вверх ↑ Пуск вниз ↓ Пуск вправо → Пуск влево ← Пуск вперед ↗ Пуск назад ↖
Условный тепловой ток в оболочке I_{the} , А		5		
Номинальное рабочее напряжение U_e , В		120, 230, 400		
Номинальный рабочий ток I_e в категории применения АС-IS, А	при 120 В	6		
	при 230 В	3		
	при 400 В	1,5		
Включающая и отключающая способности коммутационных элементов в условиях нормальной нагрузки ($\cos\varphi=0,3$), А		10I _e /1e		
Номинальное напряжение по изоляции U_i , В		500		
Номинальный условный ток короткого замыкания I_{ew} , А		1000		
Защита от тока короткого замыкания, А	при токе предохранителя gG , А	6	10	
		3	5	
		1,5	3	
Конструктивное исполнение кнопок управления		нажимные с самовозвратом		
Наличие блокировки кнопок управления		механическая блокировка		
Усилие управления, Н		30		
Коммутационная износостойкость, циклов В-0		10000		
Механическая износостойкость, циклов В-0		30000		
Степень защиты от проникновения пыли и влаги по ГОСТ 14254-96		IP54		
Сечение подключаемых проводников, не более, мм ²		1,5		

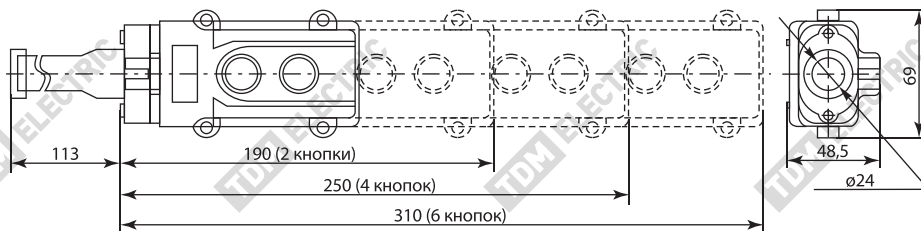


Рисунок 2. Габаритные и установочные размеры, мм

3. Комплектность

В комплект поставки входят:

- Пульт – 1 шт.
- Руководство по эксплуатации. Паспорт – 1 шт.
- Упаковочная коробка – 1 шт.

4. Требования безопасности

4.1. По способу защиты от поражения электрическим током пульты соответствуют классу II по ГОСТ 12.2.007.0-75.

4.2. Эксплуатация пультов допускается только при наличии защитного устройства в цепи (автоматический выключатель, предохранитель).

4.3. Присоединение пультов к поврежденной

электропроводке запрещено.

4.4. Эксплуатация пультов может осуществляться в закрытых помещениях или на открытом воздухе, при этом окружающая среда не должна содержать коррозионных или воспламеняющихся газов, а также паров солей.

5. Условия эксплуатации

5.1. Нормальные условия эксплуатации пультов:

- температура окружающего воздуха от -25 до +45 °С;
- высота над уровнем моря — не более 2000 м;
- относительная влажность воздуха 50% при максимальной температуре 45 °С. При более низких температурах допускается относительная влажность до 95%;
- степень загрязнения окружающей среды — 3 (возможны токопроводящие загрязнения или сухие, нетокопроводящие загрязнения, становящиеся токопроводящими в следствие ожидаемой конденсации);
- стойкость к механическим внешним воздей-

ствующим факторам по группе условий эксплуатации М4 ГОСТ 17516.190;

- рабочее положение в пространстве: любое.

5.2. Для обеспечения механической прочности при эксплуатации и исключения попадания пыли и влаги в месте ввода проводников, необходимо использовать кабель в резиновой изоляции с сечением, соответствующим внутреннему диаметру резинового сальника пульта.

При использовании кабеля меньшего сечения резинового сальник пульта необходимо обжимать хомутом.

6. Условия транспортирования и хранения

6.1. Транспортирование пультов в части воздействия механических факторов осуществляется в соответствии группам С и Ж ГОСТ 23216-78, климатических факторов — группе 4(Ж2) по ГОСТ 15150-69.

6.2. Транспортировка пультов допускается любым видом крытого транспорта в упаковке изготовителя, обеспечивающим предохранение упакованных пультов от механических повреждений, загрязнения и попадания влаги.

6.3. Хранение пультов в части воздействия климатических факторов осуществляют по группе 2(С) ГОСТ 15150-69. Хранение пультов осуществляется в упаковке изготовителя в помещениях с естественной вентиляцией, где колебания температуры и влажности воздуха существенно меньше, чем на открытом воздухе (каменные, бетонные, металлические с теплоизоляцией и другие хранилища).

7. Гарантийные обязательства

7.1. Купленное Вами изделие требует специальной установки и подключения. Вы можете обратиться в уполномоченную организацию, специализирующуюся на оказании такого рода услуг. При этом требуйте наличия соответствующих разрешительных документов (лицензии, сертификаты и т. п.). Лица, осуществившие установку и подключение изделия, несут ответственность за правильность проведенной работы. Помните, квалифицированная установка изделия необходима для его дальнейшего правильного функционирования и гарантийного обслуживания.

7.2. Если в процессе эксплуатации изделия

Вы сочтете, что параметры его работы отличаются от изложенных в данном Руководстве по эксплуатации, рекомендуем обратиться за консультацией в организацию, продавшую Вам изделие.

7.3. Производитель устанавливает гарантийный срок на данное изделие в течение 5 лет со дня продажи при условии соблюдения потребителем правил транспортирования, хранения и эксплуатации, изложенных в данном Руководстве по эксплуатации.

7.4. Во избежание возможных недоразумений сохраняйте в течение срока службы документы, прилагаемые к изделию при его продаже

(накладные, гарантийный талон).

7.5. Гарантия не распространяется на изделие, недостатки которого возникли вследствие:

- нарушения потребителем правил транспортирования, хранения или эксплуатации изделия;
- действий третьих лиц;
- ремонта или внесения не санкционированных изготовителем конструктивных или

схемотехнических изменений неуполномоченными лицами;

- отклонения от государственных стандартов (ГОСТов) и норм питающих сетей;
- неправильной установки и подключения изделия;
- действий непреодолимой силы (стихия, пожар, молния и т. п.).

8. Ограничение ответственности

8.1. Производитель не несет ответственности за:

- прямые, косвенные или вытекающие убытки, потерю прибыли или коммерческие потери, каким бы то ни было образом связанные с изделием;
- возможный вред, прямо или косвенно нанесенный изделием людям, домашним животным, имуществу в случае, если это произошло в результате несоблюдения правил и условий

эксплуатации и установки изделия либо умышленных или неосторожных действий покупателя (потребителя) или третьих лиц.

8.2. Ответственность производителя не может превысить собственной стоимости изделия.

8.3. При обнаружении неисправностей в период гарантийных обязательств необходимо обращаться по месту приобретения изделия.

9. Свидетельство о приемке

Пульт управления _____ ПКТ _____ соответствует требованиям ГОСТ Р 51324.1-2005 и признан годным для эксплуатации.

Гарантийный срок 5 лет со дня продажи.

Дата изготовления « _____ » _____ 20__ г.

Штамп технического контроля изготовителя _____

Дата продажи _____ штамп магазина _____

TDM ELECTRIC

117405, РФ, г. Москва, ул. Дорожная, д. 60 Б

Тел.: +7 (495) 727-32-14, (495) 640-32-14

E-mail: info@tdme.ru

Произведено по заказу и под контролем TDM ELECTRIC на заводе Вэньчжоу Рокгранд Трейд Компани, Лтд., КНР, г. Вэньчжоу, ул. Шифу, зд. «Синьи», оф. А1501

Если в процессе эксплуатации продукции у Вас возникли вопросы, Вы можете обратиться в сервисную службу TDM ELECTRIC по бесплатному телефону: 8 (800) 700-63-26 (для звонков на территории РФ). Подробнее об ассортименте продукции торговой марки TDM ELECTRIC Вы можете узнать на сайте www.tdme.ru.

EAC