

Рис. 1

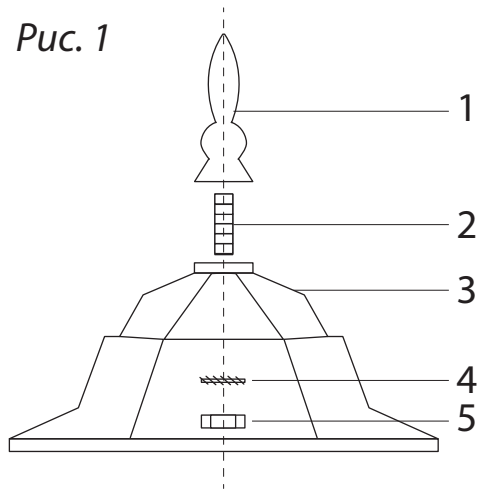


Рис. 3

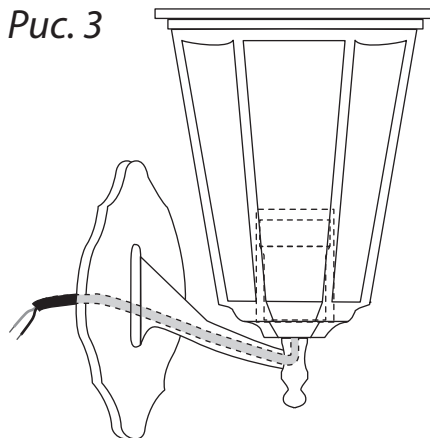


Рис. 2

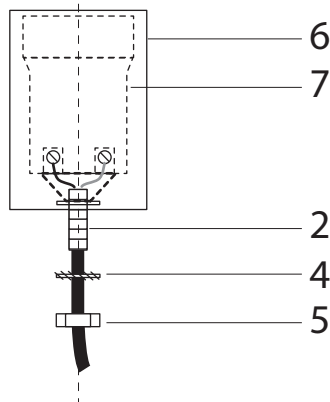
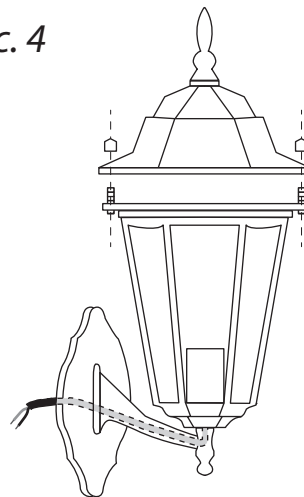


Рис. 4



ИНСТРУКЦИЯ ПО СБОРКЕ СВЕТИЛЬНИКОВ

- 1 – декоративный наконечник,
- 2 – шпилька,
- 3 – крышка,
- 4 – контршайба,
- 5 – гайка,
- 6 – «стакан» патрона,
- 7 – патрон.

Последовательность сборки светильников модели 6060-01P приведена на рисунках 1, 2, 3 и 4. Аналогично производится сборка светильников модели 6060-02P. Для сборки светильников моделей 6060-04P и 6060-05P следуйте инструкции на рисунках 1 и 2, затем пропустите шнур к токоведущей части (к креплению на потолок для модели 6060-05P, в ножке светильника в модели 6060-04P), а затем присоедините крышку, как показано на рисунке 4.

Рис. 1

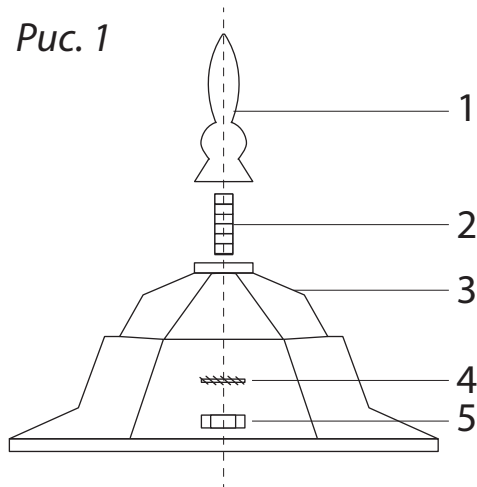


Рис. 3

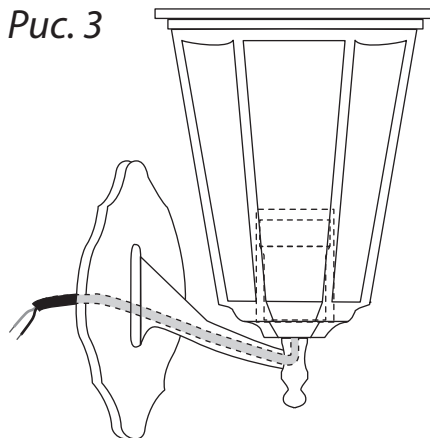


Рис. 2

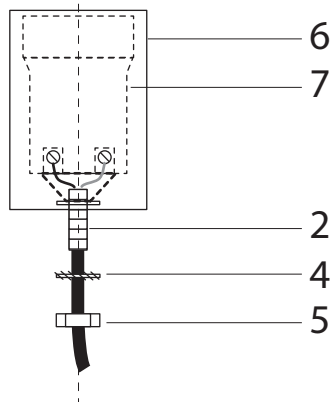
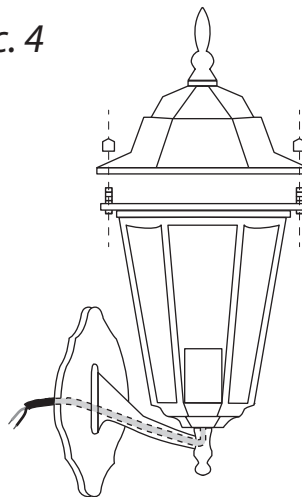


Рис. 4



ИНСТРУКЦИЯ ПО СБОРКЕ СВЕТИЛЬНИКОВ

- 1 – декоративный наконечник,
- 2 – шпилька,
- 3 – крышка,
- 4 – контршайба,
- 5 – гайка,
- 6 – «стакан» патрона,
- 7 – патрон.

Последовательность сборки светильников модели 6060-01P приведена на рисунках 1, 2, 3 и 4. Аналогично производится сборка светильников модели 6060-02P. Для сборки светильников моделей 6060-04P и 6060-05P следуйте инструкции на рисунках 1 и 2, затем пропустите шнур к токоведущей части (к креплению на потолок для модели 6060-05P, в ножке светильника в модели 6060-04P), а затем присоедините крышку, как показано на рисунке 4.