

## ВЕНТИЛЯТОРЫ



## АКСЕССУАРЫ ДЛЯ ВЕНТИЛЯЦИИ



ВЕНТИЛЯТОРЫ КАНАЛЬНЫЕ КОММЕРЧЕСКИЕ СЕРИИ ВК

СДЕЛАНО В РОССИИ



Сертификат ТР ТС



Назначение



- Для создания принудительного потока воздуха в приточно-вытяжных системах.
- Для монтажа с металлическими воздуховодами различных диаметров: 100, 125, 160, 200, 250, 315 мм. В жилых, торговых, офисных и производственных помещениях.

Преимущества

- Высокая производительность.
- Низкий уровень шума.
- Надежный двигатель с низким энергопотреблением.
- Встроенная защита двигателя от перегрева.
- Предназначены для непрерывной работы и не требуют обслуживания.
- Легкий монтаж.
- Компактный размер.
- Степень защиты IP44.

Материал

- Металл.

Комплектация

- Вентилятор.
- Кронштейн.
- Руководство по эксплуатации. Паспорт.

Технические характеристики

Наименование параметра	Значение					
	БК-100	БК-125	БК-160	БК-200	БК-250	БК-315
Модель	БК-100	БК-125	БК-160	БК-200	БК-250	БК-315
Мощность, Вт	53		80		138	205
Производительность, м³/ч	250	315	650	870	1100	1750
Частота вращения, об/мин	2400		2410		2640	2300
Напряжение сети, В/Гц	230/50					
Класс пылевлагозащиты	IP44					
Масса изделия, кг	2,5		3,6	3,9	4,6	6,4
Размер изделия (ШxВxГ), мм	263x195x290		325x230x340	365x260x365	370x260x370	425x260x425

Ассортимент

Изображение	Наименование	Артикул	Диаметр, мм
	Вентилятор канальный центробежный ВК-100, TDM	SQ1807-0501	100
	Вентилятор канальный центробежный ВК-125, TDM	SQ1807-0502	125
	Вентилятор канальный центробежный ВК-160, TDM	SQ1807-0503	160
	Вентилятор канальный центробежный ВК-200, TDM	SQ1807-0504	200
	Вентилятор канальный центробежный ВК-250, TDM	SQ1807-0505	250
	Вентилятор канальный центробежный ВК-315, TDM	SQ1807-0506	315

## Упаковка

Артикул	Транспортная упаковка				
	Количество, шт.	Масса, кг	Габаритные размеры, мм		
			Длина	Ширина	Высота
SQ1807-0501	1	2,9	290	263	195
SQ1807-0502				265	
SQ1807-0503		4,1	340	325	230
SQ1807-0504		4,4	365	365	260
SQ1807-0505		5,2	370	370	
SQ1807-0506		7,6	425	425	

## Габаритные размеры

Чертёж	Артикул	Размеры, мм					
		øA	øB	C	D	E	F
	SQ1807-0501	96	240	10	155	10	175
	SQ1807-0502	123			190		210
	SQ1807-0503	158	300	180	220		
	SQ1807-0504	196	325	205	245		
	SQ1807-0505	248		20	240		
	SQ1807-0506	313	420	200	240		

ВЕНТИЛЯТОРЫ ОСЕВЫЕ КАНАЛЬНЫЕ СЕРИИ ВКО



**СДЕЛАНО В РОССИИ**

Сертификат ТР ТС



**Назначение**



- Для создания принудительного потока воздуха в приточно-вытяжных системах.
- Для монтажа с пластиковыми воздуховодами различных диаметров: 100, 125 и 160 мм. В жилых, торговых, офисных и производственных помещениях.

**Материал**

- Пластик.

**Конструкция**

- Для монтажа с пластиковыми воздуховодами различных диаметров.

**Преимущества**

- Высокая производительность.
- Низкий уровень шума.
- Надежный двигатель с низким энергопотреблением.
- Встроенная защита двигателя от перегрева.
- Предназначены для непрерывной работы и не требуют обслуживания.
- Легкий монтаж.
- Степень защиты IP24.

**Технические характеристики**

Наименование параметра	Значение		
Модель	ВКО-100	ВКО-125	ВКО-160
Напряжение сети, В/Гц	230/50		
Мощность, Вт	14	18	22
Производительность, м³/ч	107	190	300
Давление, Па	46	56	65
Класс пылевлагозащиты	IP24		
Класс защиты	II		
Уровень звукового давления на расстоянии 3 м, dB (A)	35	36	38
Диаметр фланца, мм	100	125	160

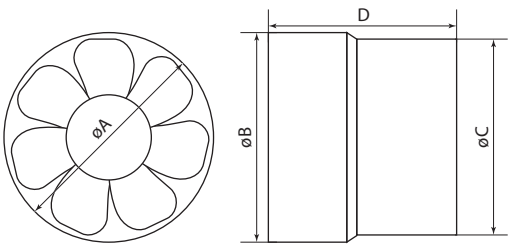
**Ассортимент**

Изображение	Наименование	Артикул	Диаметр фланца, мм
	<b>Вентилятор осевой канальный, ВКО-100, TDM</b>	SQ1807-1801	100
	<b>Вентилятор осевой канальный, ВКО-125, TDM</b>	SQ1807-1802	125
	<b>Вентилятор осевой канальный, ВКО-160, TDM</b>	SQ1807-1803	160

## Упаковка

Артикул	Транспортная упаковка				
	Количество, шт	Масса, кг	Габаритные размеры, мм		
			Длина	Ширина	Высота
SQ1807-1801	36	12,5	400	400	240
SQ1807-1802	18	7,8			600
SQ1807-1803		11,4			

## Габаритные размеры

Чертеж	Артикул	Размеры, мм			
		øA	øB	øC	D
	SQ1807-1801	100	103	99	82
	SQ1807-1802	125	128	124	87
	SQ1807-1803	160	163	158	101

**ВЕНТИЛЯТОРЫ БЫТОВЫЕ НАСТЕННЫЕ СЕРИЙ С, СВп, СВ, С-П (НА ПОДШИПНИКАХ КАЧЕНИЯ)**



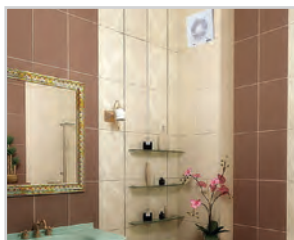
**Сертификат ТР ТС**



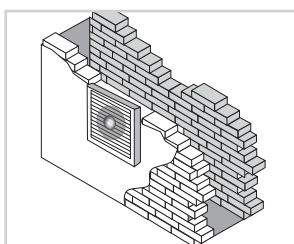
**Назначение**

- Организация вытяжной вентиляции бытовых и общественных помещений.
- Для монтажа в вентиляционные шахты или соединения с воздуховодами.
- Перемещение малой и средней величины потока воздуха на небольшие расстояния при малом сопротивлении вентиляционной системы.

**Применение**



- Душевые.
- Санузлы.
- Кухни.
- Общественные помещения и другое.



Для монтажа с воздуховодами Ø100, 120, 150 мм и квадратными отверстиями соответствующих размеров.

- Корпус и крыльчатка вентиляторов выполнены из высококачественного АБС-пластика, устойчивого к воздействию ультрафиолета.

- Конструкция крыльчатки позволяет повысить производительность вентилятора и срок службы двигателя.
- Крепится к стене при помощи шурупов (в комплекте).



Провод с вилкой и шнур-выключатель в комплекте (для вентиляторов серии СВп).

**Преимущества**

- Надежный двигатель с низким энергопотреблением.
- Встроенная защита двигателя от перегрева.
- Предназначены для непрерывной работы и не требуют обслуживания.
- Защитная сетка от насекомых в комплекте.
- Наличие индикатора сети на передней панели вентилятора.
- Степень защиты IP34.
- Современный дизайн и эстетичный внешний вид.
- В ассортименте 8 цветовых решений: белый, слоновая кость, сосна, бук/венге, золото, серебро, хром, графит.



белый



слоновая кость



сосна



бук/венге



золото



серебро



хром



графит



**Технические характеристики**

Наименование параметра	Значение		
	Модель	Ø100	Ø120
Производительность, м³/ч	100	150	280
Уровень шума на расстоянии 1 м, дБ	40	46	47
Рабочее напряжение, В	230		
Мощность, Вт	15	20	25
Степень пылевлагозащитности	IP34		

## Ассортимент

Изображение	Наименование	Артикул	Диаметр вытяжного отверстия, мм	Потребляемая мощность, Вт	Производительность, м <sup>3</sup> /ч	Уровень звукового давления на расстоянии 1 м, дБ
	Вентилятор бытовой настенный 100 СТДМ	SQ1807-0001	100	15	100	40
	Вентилятор бытовой настенный 120 СТДМ	SQ1807-0002	120	20	150	45
	Вентилятор бытовой настенный 150 СТДМ	SQ1807-0003	150	25	280	46
	<b>Вентилятор бытовой настенный, 100 С-П, подш. кач, белый, ТДМ</b>	SQ1807-2004	100	15	100	40
	<b>Вентилятор бытовой настенный, 120 С-П, подш. кач, белый, ТДМ</b>	SQ1807-2005	120	20	150	45
	<b>Вентилятор бытовой настенный, 150 С-П, подш. кач, белый, ТДМ</b>	SQ1807-2006	150	25	280	46
	Вентилятор бытовой настенный, сосна, 100 С "ЭКО" (сосна) ТДМ	SQ1807-0101	100	15	100	40
	Вентилятор бытовой настенный, сосна, 120 С "ЭКО" (сосна) ТДМ	SQ1807-0103	120	20	150	45
	Вентилятор бытовой настенный, сосна, 150 С "ЭКО" (сосна) ТДМ	SQ1807-0105	150	25	280	46
	Вентилятор бытовой настенный, бук, 100 С "ЭКО" (бук) ТДМ	SQ1807-0102	100	15	100	40
	Вентилятор бытовой настенный, бук, 120 С "ЭКО" (бук) ТДМ	SQ1807-0104	120	20	150	45
	Вентилятор бытовой настенный, бук, 150 С "ЭКО" (бук) ТДМ	SQ1807-0106	150	25	280	46
	Вентилятор бытовой настенный 100 С-1, слоновая кость ТДМ	SQ1807-0110	100	15	100	40
	Вентилятор бытовой настенный 120 С-1, слоновая кость ТДМ	SQ1807-0111	120	20	150	45
	Вентилятор бытовой настенный 150 С-1, слоновая кость ТДМ	SQ1807-0112	150	25	280	46
	Вентилятор бытовой настенный 100 С-4, золото ТДМ	SQ1807-0119	100	15	100	40
	Вентилятор бытовой настенный 120 С-4, золото ТДМ	SQ1807-0120	120	20	150	45
	Вентилятор бытовой настенный 150 С-4, золото ТДМ	SQ1807-0121	150	25	280	46
	Вентилятор бытовой настенный 100 С-5, серебро ТДМ	SQ1807-0122	100	15	100	40
	Вентилятор бытовой настенный 120 С-5, серебро ТДМ	SQ1807-0123	120	20	150	45
	Вентилятор бытовой настенный 150 С-5, серебро ТДМ	SQ1807-0124	150	25	280	46
	Вентилятор бытовой настенный 100 С-2, хром ТДМ	SQ1807-0113	100	15	100	40
	Вентилятор бытовой настенный 120 С-2, хром ТДМ	SQ1807-0114	120	20	150	45
	Вентилятор бытовой настенный 150 С-2, хром ТДМ	SQ1807-0115	150	25	280	46
	Вентилятор бытовой настенный 100 С-3, графит ТДМ	SQ1807-0116	100	15	100	40
	Вентилятор бытовой настенный 120 С-3, графит ТДМ	SQ1807-0117	120	20	150	45
	Вентилятор бытовой настенный 150 С-3, графит ТДМ	SQ1807-0118	150	25	280	46



Изображение	Наименование	Артикул	Диаметр вытяжного отверстия, мм	Потребляемая мощность, Вт	Производительность, м <sup>3</sup> /ч	Уровень звукового давления на расстоянии 1 м, дБ
	Вентилятор бытовой настенный 100 СВп, с выключателем и проводом 1,3 м, TDM	SQ1807-0013	100	15	100	40
	Вентилятор бытовой настенный 120 СВп, с выключателем и проводом 1,3 м, TDM	SQ1807-0014	120	20	150	45
	Вентилятор бытовой настенный 150 СВп, с выключателем и проводом 1,3 м, TDM	SQ1807-0015	150	25	280	46
	Вентилятор бытовой настенный 100 СВ, с выключателем, TDM	SQ1807-0016	100	15	100	40
	Вентилятор бытовой настенный 120 СВ, с выключателем, TDM	SQ1807-0017	120	20	150	45
	Вентилятор бытовой настенный 150 СВ, с выключателем, TDM	SQ1807-0018	150	25	280	46

**Пиктограммы**

На упаковке каждого вентилятора размещены пиктограммы, обозначающие основные технические характеристики:

	встроенная защита от перегрева двигателя		пластик, устойчивый к ультрафиолету
	световой индикатор сети		провод с вилкой в комплекте
	сетка от насекомых в комплекте		удобный шнур-выключатель
			подшипники качения

10

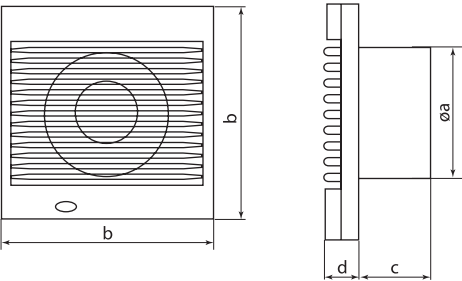
**Упаковка**

Артикул	Транспортная упаковка				
	Количество, шт.	Масса, кг	Габаритные размеры, мм		
			Длина	Ширина	Высота
SQ1807-0001	10	6,0	465	175	355
SQ1807-2004					
SQ1807-0013					
SQ1807-0016					
SQ1807-0101			465		355
SQ1807-0102					
SQ1807-0002		6,7		460	
SQ1807-2005					
SQ1807-0014			465		445
SQ1807-0017					
SQ1807-0103		9,0		555	
SQ1807-0104					
SQ1807-0003			9,8		550
SQ1807-2006					
SQ1807-0015		220		460	
SQ1807-0018					
SQ1807-0105			9,0		555
SQ1807-0106		445			



Артикул	Транспортная упаковка				
	Количество, шт.	Масса, кг	Габаритные размеры, мм		
			Длина	Ширина	Высота
SQ1807-0110	10	6	465	175	355
SQ1807-0113					
SQ1807-0116					
SQ1807-0119					
SQ1807-0122					
SQ1807-0120					
SQ1807-0123		6,7	555	220	445
SQ1807-0111					
SQ1807-0114					
SQ1807-0117		9	555	220	445
SQ1807-0112					
SQ1807-0115					
SQ1807-0118					
SQ1807-0121					
SQ1807-0124					

## Габаритные размеры

Чертеж	Артикул	Размеры, мм				Масса изделия, кг	
		øa	b	c	d		
	SQ1807-0001	98	157	56	20	0,613	
	SQ1807-2004						
	SQ1807-0101						
	SQ1807-0102						
	SQ1807-0002	118	200	75		0,671	
	SQ1807-2005						
	SQ1807-0103						
	SQ1807-0104						
	SQ1807-0003	148	200	75		0,870	
	SQ1807-2006						
	SQ1807-0105						
	SQ1807-0106						
	SQ1807-0013	98	157	56		20	0,670
	SQ1807-0014	118					0,750
	SQ1807-0015	148	200	75			0,980
	SQ1807-0016	98	157	56			0,650
	SQ1807-0017	118			0,730		
	SQ1807-0018	148	200	75	0,960		
	SQ1807-0110	98	157	56	20		0,613
	SQ1807-0113						
	SQ1807-0116						
	SQ1807-0119						
	SQ1807-0122	118	200	75			0,671
	SQ1807-0120						
SQ1807-0123							
SQ1807-0111							
SQ1807-0114	146	200	75	0,870			
SQ1807-0117							
SQ1807-0112							
SQ1807-0115							
SQ1807-0118	146	200	75	0,870			
SQ1807-0121							
SQ1807-0124							
SQ1807-0124							

ОБРАТНЫЕ КЛАПАНЫ СЕРИИ КО



Отказное письмо ТР ТС



Назначение

- Для предотвращения поступления обратного потока воздуха и проникновения в помещение неприятных запахов и насекомых через вентиляционное отверстие.

Материалы

- Корпус – АБС-пластик.
- Мембрана – легкий полимер.

Применение



- Для комплектации бытовых вентиляторов  $\varnothing$ 100, 120, 150 мм серии С, СВ, СВп, ЭКО ТМ TDM ELECTRIC.
- Устанавливается на корпус вентилятора при помощи специальных креплений, предусмотренных на патрубке.

Ассортимент

Изображение	Наименование	Артикул	Соответствующая модель вентилятора TDM ELECTRIC®	Диаметр, мм
	Обратный клапан 100 КО TDM	SQ1807-0010	Вентилятор бытовой настенный 100 С TDM	100
	Обратный клапан 120 КО TDM	SQ1807-0011	Вентилятор бытовой настенный 120 С TDM	120
	Обратный клапан 150 КО TDM	SQ1807-0012	Вентилятор бытовой настенный 150 С TDM	150

Упаковка

Артикул	Групповая упаковка		Транспортная упаковка				
	Количество, шт.	Масса, кг	Количество, шт.	Масса, кг	Габаритные размеры, мм		
					Длина	Ширина	Высота
SQ1807-0010	24	0,60	360	10	610	340	315
SQ1807-0011			300		635		390
SQ1807-0012	20	0,75	160	7	610		315

## ПЛАСТИКОВЫЕ СИСТЕМЫ ВЕНТИЛЯЦИИ



## Отказное письмо ТР ТС



## Назначение



Для организации приточных, вытяжных систем вентиляции.

## Применение

- В жилых, торговых, офисных и производственных помещениях.

## Материалы

- Воздуховоды (круглые, прямоугольные) – ПВХ.
- Соединительные элементы – полистирол.

## Преимущества

- Легкость монтажа.
- Широкий ассортимент воздуховодов и аксессуаров для них.

## Ассортимент воздуховодов

Изображение	Наименование	Артикул	Цвет	Размер, мм	
				Диаметр (ВхШ)	Длина
	Воздуховод пласт. круглый, D100, 0,5 м, TDM	SQ1807-1700	белый	100	500
	Воздуховод пласт. круглый, D100, 1 м, TDM	SQ1807-1701			1000
	Воздуховод пласт. круглый, D100, 1,5 м, TDM	SQ1807-1702			1500
	Воздуховод пласт. круглый, D100, 2 м, TDM	SQ1807-1703			2000
	Воздуховод пласт. круглый, D125, 0,5 м, TDM	SQ1807-1704		500	
	Воздуховод пласт. круглый, D125, 1 м, TDM	SQ1807-1705		1000	
	Воздуховод пласт. круглый, D125, 1,5 м, TDM	SQ1807-1706		1500	
	Воздуховод пласт. круглый, D125, 2 м, TDM	SQ1807-1707		2000	
	Воздуховод пласт. прямоугольный, 55x110, 0,5 м, TDM	SQ1807-1720		55x110	500
	Воздуховод пласт. прямоугольный, 55x110, 1 м, TDM	SQ1807-1721			1000
	Воздуховод пласт. прямоугольный, 55x110, 1,5 м, TDM	SQ1807-1722			1500
	Воздуховод пласт. прямоугольный, 55x110, 2 м, TDM	SQ1807-1723			2000

**Ассортимент аксессуаров для воздуховодов**

Изображение	Наименование	Артикул	Цвет	Диаметр (ВхШ), мм	
	Соединитель для круглых воздуховодов, D100, TDM	SQ1807-1708	белый	100	
	Соединитель для круглых воздуховодов, D125, TDM	SQ1807-1709		125	
	Пластина настенная для круглых воздуховодов, D100, TDM	SQ1807-1710		100	
	Пластина настенная для круглых воздуховодов, D125, TDM	SQ1807-1711		125	
	Держатель для круглого воздуховода универсальный, D100/125/150/160, TDM	SQ1807-1712		100 125 150 160	
	Соединитель для круглых воздуховодов с обр. клапаном, D100, TDM	SQ1807-1713		100	
	Соединитель для круглых воздуховодов с обр. клапаном, D125, TDM	SQ1807-1714		125	
	Тройник для круглых воздуховодов, D100, TDM	SQ1807-1715		белый	100
	Тройник для круглых воздуховодов, D125, TDM	SQ1807-1716			125
	Колено для круглых воздуховодов, D100, TDM	SQ1807-1717			100
	Колено для круглых воздуховодов, D125, TDM	SQ1807-1718			125
	Редуктор для круглых воздуховодов универсальный, D80/100/120/125/150, TDM	SQ1807-1719			80 100 120 125 150
	Пластина настенная для прямоугольных воздуховодов, 55x110, TDM	SQ1807-1724			55x110
	Соединитель для прямоугольных воздуховодов, 55x110, TDM	SQ1807-1725			

10

Изображение	Наименование	Артикул	Цвет	Диаметр (ВхШ), мм
	Соединитель со смещением плоск. воздух. с кругл. 55x110/D100, TDM	SQ1807-1726	белый	100 / 55x110
	Соединительное колено 90 гр. плоск. воздух. с кругл. 55x110/D100, TDM	SQ1807-1727		
	Соединитель для прямоугольных воздуховодов с обр. клап. 55x110, TDM	SQ1807-1728		
	Соединительное колено горизонтальное 90 гр. для прямоугольных воздуховодов, 55x110, TDM	SQ1807-1729		55x110
	Соединительное колено вертикальное 90 гр. для прямоугольных воздуховодов, 55x110, TDM	SQ1807-1730		
	Держатель для прямоугольных воздуховодов, 55x110, TDM	SQ1807-1731		
	Тройник для прямоугольных воздуховодов, 55x110, TDM	SQ1807-1732		
	Тройник соединитель прямоугольного воздуховода с круглым, 55x110/D100, TDM	SQ1807-1733		
	Колено для прямоугольных воздуховодов разноугловое, 55x110, TDM	SQ1807-1734		55x110
	Анемостат с фланцем, d100, TDM	SQ1807-1735		100
	Анемостат с фланцем, d125, TDM	SQ1807-1736	125	

Упаковка

Артикул	Транспортная упаковка						
	Количество, шт.	Масса, кг	Габаритные размеры, мм				
			Длина	Ширина	Высота		
SQ1807-1700	24	7,8	1010	485	285		
SQ1807-1701	12						
SQ1807-1702							
SQ1807-1703	15,5	2010					
SQ1807-1704	14	5,9	1010				
SQ1807-1705	7	8,9	1510				
SQ1807-1706							
SQ1807-1707							
SQ1807-1708	90	4,3	510				
SQ1807-1709	56	3,6					
SQ1807-1710	140	3,9	400	155	155		
SQ1807-1711							
SQ1807-1712	200	5,4	510	485	285		
SQ1807-1713	90						
SQ1807-1714	56						
SQ1807-1715	25						
SQ1807-1716	15						
SQ1807-1717	32						
SQ1807-1718	22						
SQ1807-1719	24						
SQ1807-1720	40					12	1010
SQ1807-1721	20						
SQ1807-1722		16	1510				
SQ1807-1723	15	16	2010	360	305		
SQ1807-1724	140	3,9	400	155	155		
SQ1807-1725		7,4	510	485	285		
SQ1807-1726	48						
SQ1807-1727	48						
SQ1807-1728	140						
SQ1807-1729	50						
SQ1807-1730	70						
SQ1807-1731	250						
SQ1807-1732	42						
SQ1807-1733	39						
SQ1807-1734	45	4,1					
SQ1807-1735		8,7					
SQ1807-1736		35	9,1				

## ВОЗДУХОВОДЫ ГОФРИРОВАННЫЕ АЛЮМИНИЕВЫЕ



## Отказное письмо ТР ТС



## Назначение

- Для присоединения бытовых приборов к вытяжным каналам вентиляции.
- В качестве дымоотводов газовых и других приборов бытового назначения.
- Для удаления газов, пыли, опилок в промышленных установках.

## Применение

- Квартиры, дома.
- Общественные помещения.
- Промышленные объекты.

## Ассортимент

Изображение	Наименование	Артикул	Диаметр, мм
	Воздуховод гофрированный алюминиевый Ø80 TDM	SQ1807-0062	80
	Воздуховод гофрированный алюминиевый Ø90 TDM	SQ1807-0063	90
	Воздуховод гофрированный алюминиевый Ø100 TDM	SQ1807-0064	100
	Воздуховод гофрированный алюминиевый Ø110 TDM	SQ1807-0065	110
	Воздуховод гофрированный алюминиевый Ø115 TDM	SQ1807-0066	115
	Воздуховод гофрированный алюминиевый Ø120 TDM	SQ1807-0067	120
	Воздуховод гофрированный алюминиевый Ø125 TDM	SQ1807-0068	125
	Воздуховод гофрированный алюминиевый Ø130 TDM	SQ1807-0320	130
	Воздуховод гофрированный алюминиевый Ø135 TDM	SQ1807-0069	135
	Воздуховод гофрированный алюминиевый Ø140 TDM	SQ1807-0070	140
	Воздуховод гофрированный алюминиевый Ø150 TDM	SQ1807-0071	150
	Воздуховод гофрированный алюминиевый Ø160 TDM	SQ1807-0072	160

## Конструкция

- Длина в сжатом состоянии – 0,6 м, в растянутом – 3 м.
- Толщина фольги – 80 мкм.

## Преимущества

- Диапазон температур: от -30 до +400 °С.
- Максимальная влажность: 95%.
- Максимальное рабочее давление: 12 000 Па.
- Индивидуальный стикер со штрихкодом на каждом изделии.

## Упаковка

Артикул	Транспортная упаковка				
	Количество, шт.	Масса, кг	Габаритные размеры, мм		
			Длина	Ширина	Высота
SQ1807-0062	56	8,3	635	635	500
SQ1807-0063	36	7,0			
SQ1807-0064		7,1			
SQ1807-0065	25	5,4			
SQ1807-0066		5,5			
SQ1807-0067	23	5,2			
SQ1807-0068	20	5,3			
SQ1807-0320		4,5			
SQ1807-0069	16	4,6			
SQ1807-0070		4,6			
SQ1807-0071	14	4,8			
SQ1807-0072		4,8			



ХОМУТЫ ЧЕРВЯЧНЫЕ



Отказное письмо ТР ТС



Назначение

- Для герметичного соединения шлангов и рукавов различного назначения.

Материал

- Оцинкованная сталь.

Конструкция

- Цельносварной корпус замка.
- Головка винта имеет комбинированный паз «крест» и «прямой шлиц».

Применение

- Вентиляционные системы и пневмосети (системы воздуховодов).
- Патрубки в топливных системах.
- Системы охлаждения и отопления в автомобильной технике.
- Санитарно-технические системы.
- Технологические линии оборудования и т. п.

Ассортимент

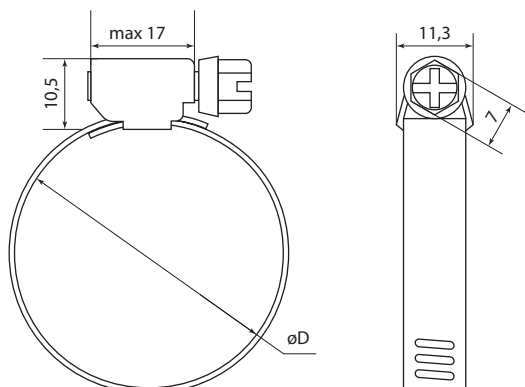
Изображение	Наименование	Артикул	Параметры		
			Минимальный диаметр, мм	Максимальный диаметр, мм	Рекомендуемый момент затяжки, Н*м, ±5%
	Хомут червячный, d 10-16 мм TDM	SQ1807-0300	10	16	от 3,2 до 3,5
	Хомут червячный, d 12-20 мм TDM	SQ1807-0301	12	20	
	Хомут червячный, d 16-25 мм TDM	SQ1807-0302	16	25	
	Хомут червячный, d 20-32 мм TDM	SQ1807-0303	20	32	
	Хомут червячный, d 70-90 мм TDM	SQ1807-0304	70	90	
	Хомут червячный, d 90-110 мм TDM	SQ1807-0305	90	110	
	Хомут червячный, d 100-120 мм TDM	SQ1807-0306	100	120	
	Хомут червячный, d 110-130 мм TDM	SQ1807-0307	110	130	
	Хомут червячный, d 120-140 мм TDM	SQ1807-0308	120	140	
	Хомут червячный, d 130-150 мм TDM	SQ1807-0309	130	150	
	Хомут червячный, d 140-160 мм TDM	SQ1807-0310	140	160	
	Хомут червячный, d 150-170 мм TDM	SQ1807-0311	150	170	

10

Упаковка

Артикул	Групповая упаковка		Транспортная упаковка				
	Количество, шт.	Масса, кг	Количество, шт.	Масса, кг	Габаритные размеры, мм		
					Длина	Ширина	Высота
SQ1807-0300	25	0,28	1000	12,3	380	270	170
SQ1807-0301		0,30		12,9			190
SQ1807-0302		0,32		13,6			240
SQ1807-0303		0,41		17,2			340
SQ1807-0304		0,625		6,8			400
SQ1807-0305		0,78	8,4				
SQ1807-0306		0,781	8,5				
SQ1807-0307		0,793	9				
SQ1807-0308		0,80	9,4				
SQ1807-0309		0,86	9,5	200	8,4	280	
SQ1807-0310	0,89	7,8					
SQ1807-0311	0,96	8,4					

Габаритные размеры (мм)



Артикул	Диаметр (ØD), мм
SQ1807-0300	10-16
SQ1807-0301	12-20
SQ1807-0302	16-25
SQ1807-0303	20-32
SQ1807-0304	70-90
SQ1807-0305	90-110
SQ1807-0306	100-120
SQ1807-0307	110-130
SQ1807-0308	120-140
SQ1807-0309	130-150
SQ1807-0310	140-160
SQ1807-0311	150-170

## РЕШЕТКИ ВЕНТИЛЯЦИОННЫЕ



## Отказное письмо ТР ТС



## Назначение

- Для декоративного оформления отверстия приточно-вытяжной вентиляции.
- Для настенного и потолочного монтажа.

## Применение

- Санузлы, ванные комнаты, кухни.
- Общественные помещения.

## Преимущества



Три цвета в ассортименте: белый, бежевый и коричневый.

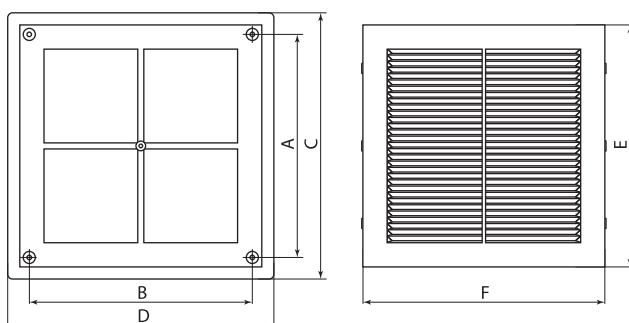
## Ассортимент

Изображение	Наименование	Цвет			Размер изделия (ШхВ), мм	Конструкция
		Белый	Бежевый	Коричневый		
	Решетка разъемная с москитной сеткой, 150x150 TDM	SQ1807-0074	SQ1807-0075	SQ1807-0076	150x150	<ul style="list-style-type: none"> <li>• разъемная</li> <li>• москитная сетка</li> <li>• наклонные жалюзи</li> </ul>
	Решетка разъемная с москитной сеткой, 208x208 TDM	SQ1807-0077	SQ1807-0078	SQ1807-0079	208x208	
	Решетка разъемная с москитной сеткой, 250x250 TDM	SQ1807-0080	SQ1807-0081	SQ1807-0082	250x250	
	Решетка разъемная с москитной сеткой, 183x253 TDM	SQ1807-0083	SQ1807-0084	SQ1807-0085	183x253	

## Упаковка

Цвет			Групповая упаковка		Транспортная упаковка				
Белый	Бежевый	Коричневый	Количество, шт.	Масса, кг	Количество, шт.	Масса, кг	Габаритные размеры, мм		
							Длина	Ширина	Высота
SQ1807-0074	SQ1807-0075	SQ1807-0076	10	0,9	50	4,9	400	400	167
SQ1807-0077	SQ1807-0078	SQ1807-0079		240					
SQ1807-0080	SQ1807-0081	SQ1807-0082		340					
SQ1807-0083	SQ1807-0084	SQ1807-0085		240					

## Габаритные размеры (мм)



Цвет			A	B	C	D	E	F
Белый	Бежевый	Коричневый						
SQ1807-0074	SQ1807-0075	SQ1807-0076	126	126	150	150	137	137
SQ1807-0077	SQ1807-0078	SQ1807-0079	183	183	208	208	195	195
SQ1807-0080	SQ1807-0081	SQ1807-0082	224	224	250	250	235	235
SQ1807-0083	SQ1807-0084	SQ1807-0085	228	159	253	183	240	170

РЕШЕТКИ ВЕНТИЛЯЦИОННЫЕ СЕРИИ «АВАНГАРД»



Отказное письмо ТР ТС



Назначение

- Для декоративного оформления отверстия приточно-вытяжной вентиляции.
- Для настенного и потолочного монтажа.

Применение

- Санузлы, ванные комнаты, кухни.
- Общественные помещения.

Ассортимент

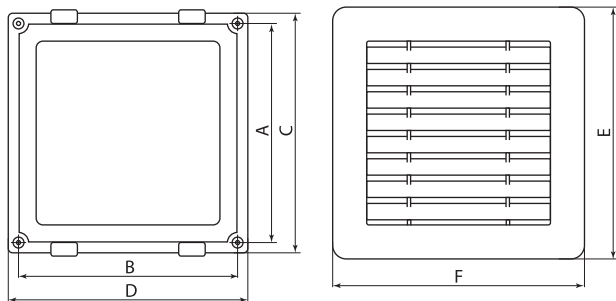
Изображение	Наименование	Артикул	Цвет	Размер изделия (ШхВ), мм	Конструкция
	Решетка разъемная с москитной сеткой, 180x180 TDM	SQ1807-0024	белый	180x180	<ul style="list-style-type: none"> <li>• разъемная</li> <li>• крупная москитная сетка</li> <li>• наклонные жалюзи</li> </ul>
	Решетка разъемная с москитной сеткой, 180x240 TDM	SQ1807-0025		180x240	
	Решетка разъемная с москитной сеткой, 300x200 TDM	SQ1807-0026		300x200	

10

Упаковка

Артикул	Групповая упаковка		Транспортная упаковка				
	Количество, шт.	Масса, кг	Количество, шт.	Масса, кг	Габаритные размеры, мм		
					Длина	Ширина	Высота
SQ1807-0024	5	0,41	60	5,2	380	260	240
SQ1807-0025		0,54					
SQ1807-0026	10	0,16	60	9,45			

Габаритные размеры (мм)



Артикул	A	B	C	D	E	F
SQ1807-0024	155	155	170	170	180	180
SQ1807-0025	215		230		240	
SQ1807-0026	275	175	290	190	300	200

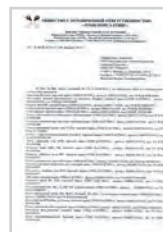
## РЕШЕТКИ ВЕНТИЛЯЦИОННЫЕ СЕРИИ «КОМПЛЕКТ»



СДЕЛАНО В  
РОССИИ



## Отказное письмо ТР ТС



## Преимущества



В ассортименте решетки как с прямыми, так и с наклонными жалюзи.

## Назначение

- Для декоративного оформления отверстия приточно-вытяжной вентиляции.
- Для настенного и потолочного монтажа.

## Применение

- Санузлы, ванные комнаты.
- Общественные помещения.

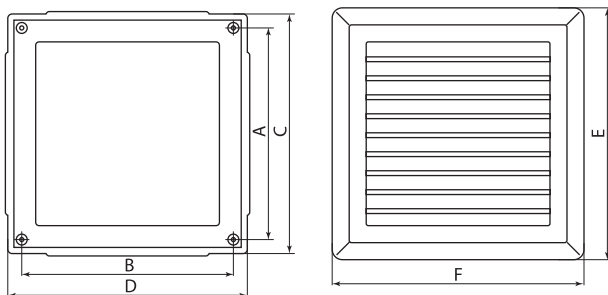
## Ассортимент

Изображение	Наименование	Артикул	Цвет	Размер изделия (ШхВ), мм	Конструкция/крепление
	Решетка разъемная с москитной сеткой, прямые жалюзи, 175x175 TDM	SQ1807-0019	белый	175x175	<ul style="list-style-type: none"> <li>• разъемная</li> <li>• мелкая москитная сетка</li> <li>• крепление при помощи шурупов</li> </ul>
	Решетка разъемная с москитной сеткой, прямые жалюзи, 203x203 TDM	SQ1807-0020		203x203	
	Решетка разъемная с москитной сеткой, наклонные жалюзи, 175x175 TDM	SQ1807-0021		175x175	
	Решетка разъемная с москитной сеткой, наклонные жалюзи, 203x203 TDM	SQ1807-0022		203x203	
	Решетка разъемная с москитной сеткой, наклонные жалюзи, 218x295 TDM	SQ1807-0023		218x295	

## Упаковка

Артикул	Групповая упаковка		Транспортная упаковка				
	Количество, шт.	Масса, кг	Количество, шт.	Масса, кг	Габаритные размеры, мм		
					Длина	Ширина	Высота
SQ1807-0019	5	0,48	40	5	380	260	240
SQ1807-0020		0,76	35	5,6	500	270	220
SQ1807-0021		0,56	40	4,5	380	260	240
SQ1807-0022		0,77	35	5,7	500	270	220
SQ1807-0023		1,22	30	7,65			320

## Габаритные размеры (мм)



Артикул	A	B	C	D	E	F
SQ1807-0019	150	150	165	165	175	175
SQ1807-0020	178	178	193	193	203	203
SQ1807-0021	150	150	165	165	175	175
SQ1807-0022	178	178	193	193	203	203
SQ1807-0023	265	185	280	203	295	218

РЕШЕТКИ ВЕНТИЛЯЦИОННЫЕ КРУГЛЫЕ



СДЕЛАНО В РОССИИ



Отказное письмо ТР ТС



Назначение



- Для декоративного оформления отверстий приточно-вытяжной вентиляции.
- Для настенного и потолочного монтажа.

Применение

- Санузлы, ванные комнаты, кухни.
- Общественные помещения.

Материал

- АБС-пластик.

Преимущества

- Устойчивость к воздействию ультрафиолета.

Ассортимент

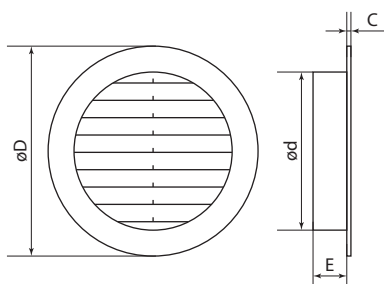
10

Изображение	Наименование	Артикул	Цвет	Диаметр фланца, мм
	Решетка круглая с москитной сеткой, с фланцем d100, внеш. D130, бел. TDM	SQ1807-0092	белый	100
	Решетка круглая с москитной сеткой, с фланцем d125, внеш. D150, бел. TDM	SQ1807-0093		125
	Решетка круглая с москитной сеткой, с фланцем d150, внеш. D200, бел. TDM	SQ1807-0094		150

Упаковка

Артикул	Групповая упаковка		Транспортная упаковка				
	Количество, шт.	Масса, кг	Количество, шт.	Масса, кг	Габаритные размеры, мм		
					Длина	Ширина	Высота
SQ1807-0092	5	0,290	45	2,63	400	400	167
SQ1807-0093		0,330	40	2,64			
SQ1807-0094		0,680	35	4,76			240

Габаритные размеры (мм)



Артикул	ød	øD	E	C
SQ1807-0092	100	130	19,6	1,4
SQ1807-0093	125	150		
SQ1807-0094	150	200		

## РЕШЕТКИ ВЕНТИЛЯЦИОННЫЕ НЕРАЗЪЕМНЫЕ



СДЕЛАНО В  
РОССИИ



## Отказное письмо ТР ТС



## Назначение

- Для декоративного оформления отверстия приточно-вытяжной вентиляции.
- Для настенного и потолочного монтажа.

## Применение

- Санузлы, ванные комнаты, кухни.
- Общественные помещения.

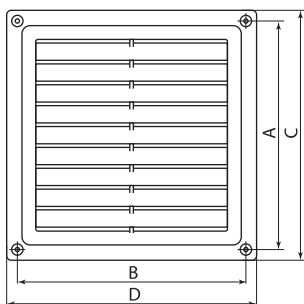
## Ассортимент

Изображение	Наименование	Артикул	Цвет	Размер изделия (ШхВ), мм	Конструкция
	Решетка неразъемная, 175x175 TDM	SQ1807-0027	белый	175x175	<ul style="list-style-type: none"> <li>• неразъемная</li> <li>• наклонные жалюзи</li> <li>• крепление при помощи шурупов</li> </ul>
	Решетка неразъемная, 175x240 TDM	SQ1807-0028		175x240	
	Решетка неразъемная, 300x300 TDM	SQ1807-0029		300x300	
	Решетка неразъемная, 250x250 TDM	SQ1807-0030		250x250	
	Решетка неразъемная с москитной сеткой, бел. 150x150 TDM	SQ1807-0086		150x150	
	Решетка неразъемная с москитной сеткой, бел. 190x190 TDM	SQ1807-0087		190x190	
	Решетка неразъемная с москитной сеткой, бел. 170x250 TDM	SQ1807-0089		170x250	
	Решетка неразъемная с москитной сеткой, бел. 200x300 TDM	SQ1807-0090		200x300	

## Упаковка

Артикул	Групповая упаковка		Транспортная упаковка				
	Количество, шт.	Масса, кг	Количество, шт.	Масса, кг	Габаритные размеры, мм		
					Длина	Ширина	Высота
SQ1807-0027	10	0,73	80	6,1	400	270	270
SQ1807-0028	5	0,45	55	5,2	380	260	240
SQ1807-0029	10	1,95	50	10,2	500	320	320
SQ1807-0030		1,14		6,0	400	270	270
SQ1807-0086		0,53	80	4,7	237	253	380
SQ1807-0087		0,85	60	5,6			
SQ1807-0089		0,94	50	5,2			
SQ1807-0090		1,30	30	4,5			

## Габаритные размеры (мм)



Артикул	A	B	C	D
SQ1807-0027	165	165	175	175
SQ1807-0028	230		240	
SQ1807-0029	290	290	300	300
SQ1807-0030	240	240	250	250
SQ1807-0086	140	140	150	150
SQ1807-0087	180	180	190	190
SQ1807-0089	240	160	250	170
SQ1807-0090	190	290	200	300



РЕШЕТКИ РАДИАТОРНЫЕ



Отказное письмо ТР ТС



Назначение



Для декоративного оформления вентиляционных отверстий в дверях, стенах, потолках.

Ассортимент

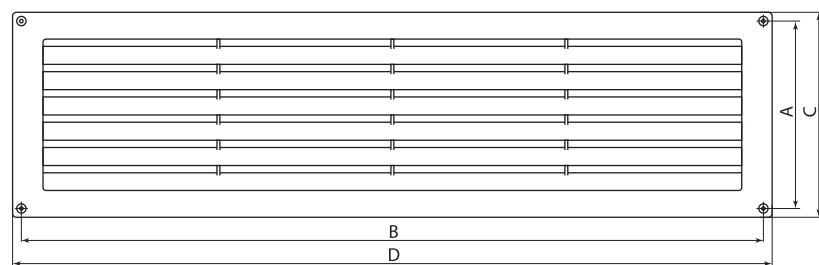
10

Изображение	Наименование	Артикул	Цвет	Размер изделия (ШхВ), мм	Крепление
	Решетка радиаторная, 460x123 TDM	SQ1807-0035	белый	460x123	при помощи шурупов
	Решетка радиаторная, с регулировкой живого сечения 460x123 TDM	SQ1807-0036			
	Решетка радиаторная, бел. 370x130 TDM	SQ1807-0091		370x130	

Упаковка

Артикул	Групповая упаковка		Транспортная упаковка				
	Количество, шт.	Масса, кг	Количество, шт.	Масса, кг	Габаритные размеры, мм		
					Длина	Ширина	Высота
SQ1807-0035	5	0,82	30	5,25	500	270	320
SQ1807-0036		1,24		7,8			
SQ1807-0091		0,7		3,3			

Габаритные размеры (мм)



Артикул	A	B	C	D
SQ1807-0035	103	438	123	460
SQ1807-0036			130	370
SQ1807-0091	110	348	130	370



## ЛЮКИ САНТЕХНИЧЕСКИЕ



## Назначение

- Для декоративного оформления сантехнических проемов и обеспечения полноценного доступа к коммуникациям.
- Для настенного и потолочного монтажа.

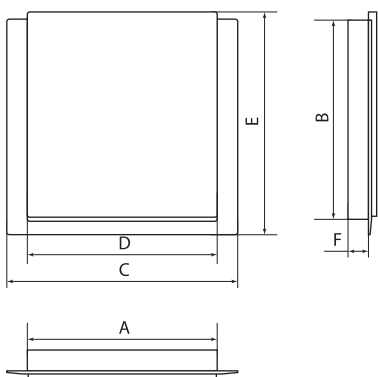
## Ассортимент

Изображение	Наименование	Артикул	Цвет	Размер фланца (ШхВ), мм
	Люк сантехнический, 200x300 TDM	SQ1807-0032	белый	196x296
	Люк сантехнический, 200x200 TDM	SQ1807-0033		196x196
	Люк сантехнический, 300x300 TDM	SQ1807-0034		296x296

## Упаковка

Артикул	Групповая упаковка		Транспортная упаковка				
	Количество, шт.	Масса, кг	Количество, шт.	Масса, кг	Габаритные размеры, мм		
					Длина	Ширина	Высота
SQ1807-0032	5	1,18	20	5,10	500	320	320
SQ1807-0033		0,86		3,80		270	
SQ1807-0034		1,60		5,20		320	

## Габаритные размеры (мм)



Артикул	A	B	C	D	E
SQ1807-0032	196	296	225	187	325
SQ1807-0033	196	196	225	187	225
SQ1807-0034	296	296	325	305	325

## Отказное письмо ТР ТС



## Применение

- Общие и бытовые помещения.

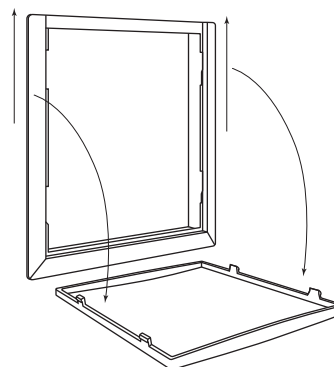
## Конструкция

- Разборная конструкция.

## Материал

- Ударопрочный полистирол.

## Принцип открывания люка



ЛЮКИ РЕВИЗИОННЫЕ ПЛАСТИКОВЫЕ

Отказное письмо ТР ТС



**Назначение**

- Для декоративного оформления монтажных проемов и доступа к скрытым элементам управления электрических и сантехнических систем.
- Для настенного и потолочного монтажа.

**Применение**

- Общественные и бытовые помещения.

**Материал**

- АБС-пластик.

**Преимущества**

- В люке с ручкой дверца открывается полностью, что упрощает доступ к коммуникациям и увеличивает полезное пространство люка.



- Оснащены ручкой для удобства открывания/закрывания люка.
- Возможность универсального монтажа для левостороннего или правостороннего открывания.

- Возможность использования в помещениях с повышенной влажностью.
- Простота ухода.
- Монтаж осуществляется при помощи раствора или клея.
- Представлены в двух цветах: белый и слоновая кость.

10

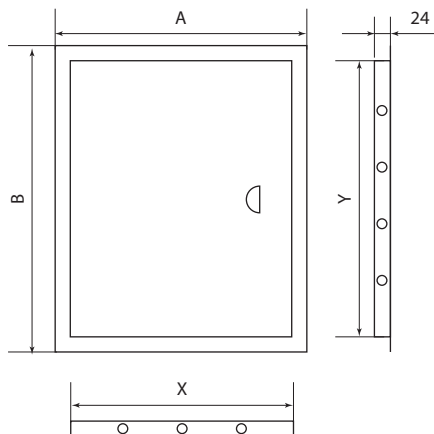
**Ассортимент**

Изображение	Наименование	Артикул	Цвет	Размер установочного проема (ШxВ), мм
	Люк ревизионный с ручкой 150x150, белый TDM	SQ1807-0420	белый RAL 9010	146x146
	Люк ревизионный с ручкой 150x200, белый TDM	SQ1807-0421		146x196
	Люк ревизионный с ручкой 200x200, белый TDM	SQ1807-0422		196x196
	Люк ревизионный с ручкой 200x250, белый TDM	SQ1807-0423		196x246
	Люк ревизионный с ручкой 200x300, белый TDM	SQ1807-0424		196x296
	Люк ревизионный с ручкой 200x400, белый TDM	SQ1807-0425		196x396
	Люк ревизионный с ручкой 300x300, белый TDM	SQ1807-0426		296x296
	Люк ревизионный с ручкой 300x400, белый TDM	SQ1807-0427		296x396
	Люк ревизионный с ручкой 150x150, слоновая кость TDM	SQ1807-0428	слоновая кость RAL 1025	146x146
	Люк ревизионный с ручкой 150x200, слоновая кость TDM	SQ1807-0429		146x196
	Люк ревизионный с ручкой 200x200, слоновая кость TDM	SQ1807-0430		196x196
	Люк ревизионный с ручкой 200x250, слоновая кость TDM	SQ1807-0431		196x246
	Люк ревизионный с ручкой 200x300, слоновая кость TDM	SQ1807-0432		196x296
	Люк ревизионный с ручкой 200x400, слоновая кость TDM	SQ1807-0433		196x396
	Люк ревизионный с ручкой 300x300, слоновая кость TDM	SQ1807-0434		296x296
	Люк ревизионный с ручкой 300x400, слоновая кость TDM	SQ1807-0435		296x396

## Упаковка

Артикул	Групповая упаковка		Транспортная упаковка						
	Количество, шт.	Масса, кг	Количество, шт.	Масса, кг	Габаритные размеры, мм				
					Длина	Ширина	Высота		
SQ1807-0420	4	0,376	32	3,5	400	400	167		
SQ1807-0421		0,496		4,5			240		
SQ1807-0422		0,656	24				5,2	340	
SQ1807-0423		0,760							
SQ1807-0424	2	0,418	22	600			400	340	
SQ1807-0425	4	1,140	20	6,5					
SQ1807-0426	3	1,083	18	7,1			400	340	
SQ1807-0427		1,367		9			600		
SQ1807-0428	4	0,376	32	3,5			400	400	167
SQ1807-0429		0,496		4,5					240
SQ1807-0430		0,656	24						5,2
SQ1807-0431		0,760							
SQ1807-0432	2	0,418	22	600	400	340			
SQ1807-0433	4	1,140	20	6,5					
SQ1807-0434	3	1,083	18	7,1	400	340			
SQ1807-0435		1,367		9	600				

## Габаритные размеры (мм)



Артикул	A	B	X	Y
SQ1807-0420 SQ1807-0428	168	168	146	146
SQ1807-0421 SQ1807-0429		218		196
SQ1807-0422 SQ1807-0430	218	268	196	246
SQ1807-0423 SQ1807-0431		318		296
SQ1807-0424 SQ1807-0432		418		396
SQ1807-0425 SQ1807-0433		318		296
SQ1807-0426 SQ1807-0434	418	396		

ЛЮКИ РЕВИЗИОННЫЕ МЕТАЛЛИЧЕСКИЕ



Отказное письмо ТР ТС



Назначение

- Для доступа к скрытым элементам управления электрических и сантехнических систем.

Применение

- Общие и бытовые помещения.

Материалы

- Тонколистовая сталь (толщина 0,8 мм).
- Тип фиксации дверцы – магнит.

Преимущества

- Простой монтаж без применения дополнительного оборудования.
- Широкий декоративный борт (30 мм) для компенсации неровностей проема.
- Высококачественная сварка.
- Гладкие швы.
- Окраска порошковой эмалью (RAL 9016) на основе полимерной смолы, повышающей устойчивость к коррозии.
- Возможность монтажа с открыванием дверцы как в левую, так и в правую сторону.
- Удобная ручка.
- Наличие моделей люков для больших проемов (до 600х600 мм).
- Упаковка – термоусаживаемая пленка со стикером и штрихкодом EAN-13.

Ассортимент

10

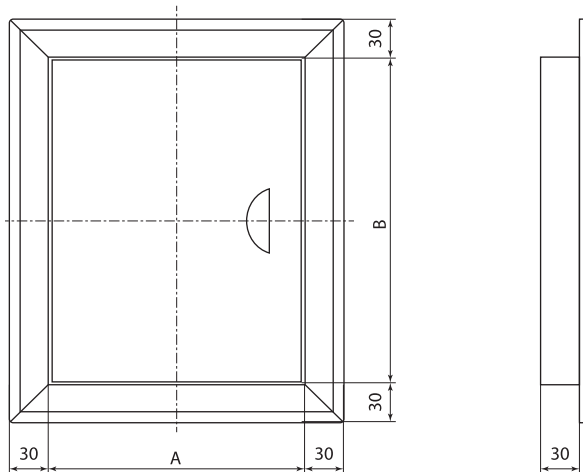
Изображение	Наименование	Артикул	Цвет	Размер установочного проема (ШхВ), мм	Масса изделия, кг
	Люк ревизионный металлический 150x150 TDM	SQ1807-0401	белый (RAL 9016)	150x150	0,6
	Люк ревизионный металлический 150x200 TDM	SQ1807-0402		150x200	0,7
	Люк ревизионный металлический 200x200 TDM	SQ1807-0403		200x200	0,8
	Люк ревизионный металлический 200x250 TDM	SQ1807-0404		200x250	0,9
	Люк ревизионный металлический 200x300 TDM	SQ1807-0405		200x300	1,0
	Люк ревизионный металлический 200x400 TDM	SQ1807-0406		200x400	1,3
	Люк ревизионный металлический 300x300 TDM	SQ1807-0407		300x300	
	Люк ревизионный металлический 300x400 TDM	SQ1807-0408		300x400	1,7
	Люк ревизионный металлический 300x500 TDM	SQ1807-0409		300x500	1,8
	Люк ревизионный металлический 400x400 TDM	SQ1807-0410		400x400	2,0
	Люк ревизионный металлический 500x500 TDM	SQ1807-0411		500x500	2,8
	Люк ревизионный металлический 600x600 TDM	SQ1807-0412		600x600	3,9

Упаковка

Артикул	Транспортная упаковка								
	Количество, шт.	Масса, кг	Габаритные размеры, мм						
			Длина	Ширина	Высота				
SQ1807-0401	25	15,3	680	280	230				
SQ1807-0402	20	14,3	700						
SQ1807-0403	15	12,3	520	250	280				
SQ1807-0404	10	9,3			720	180	250		
SQ1807-0405		10,3	500	280			280		
SQ1807-0406		13,3					370	350	380
SQ1807-0407									

Артикул	Транспортная упаковка				
	Количество, шт.	Масса, кг	Габаритные размеры, мм		
			Длина	Ширина	Высота
SQ1807-0408	8	13,9	500	280	380
SQ1807-0409		14,7	600	230	
SQ1807-0410	5	10,3	500		480
SQ1807-0411	3	8,7	590	190	570
SQ1807-0412		12,0	680	110	670

## Габаритные размеры (мм)



Артикул	A	B
SQ1807-0401	150	150
SQ1807-0402		200
SQ1807-0403	200	250
SQ1807-0404		300
SQ1807-0405		400
SQ1807-0406		300
SQ1807-0407	300	400
SQ1807-0408		500
SQ1807-0409		400
SQ1807-0410	400	400
SQ1807-0411	500	500
SQ1807-0412	600	600

ЛЮКИ АЛЮМИНИЕВЫЕ ПОД ПЛИТКУ



Отказное письмо ТР ТС



Назначение



Для доступа к скрытым элементам управления сантехнических систем.

Применение

- Общественные и бытовые помещения.

Материал

- Каркас – алюминий.
- Заполнение дверцы – гипсоволокно.

Преимущества

- Удобный монтаж в проем.
- Съемная дверца.
- Ограничитель открывания (цепочка).
- Тип фиксации дверцы – нажимные замки.
- Резиновый уплотнитель.

Ассортимент

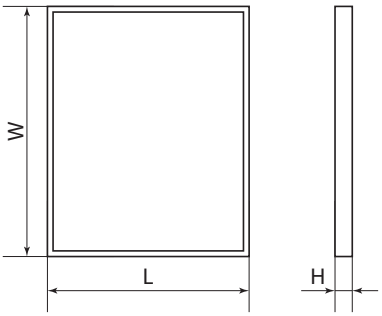
Изображение	Наименование	Артикул	Размер люка (ШxВxГ), мм	Размер проема в свету (ШxВ), мм	Размер дверцы (ШxВ), мм
	Люк под плитку, алюминиевый, съемный, нажимной, ограничитель-цепочка, 200x300, TDM	SQ1807-0601	200x300x40	170x270	190x290
	Люк под плитку, алюминиевый, съемный, нажимной, ограничитель-цепочка, 200x400, TDM	SQ1807-0602	200x400x40	170x370	190x390
	Люк под плитку, алюминиевый, съемный, нажимной, ограничитель-цепочка, 300x200, TDM	SQ1807-0603	300x200x40	270x170	290x190
	Люк под плитку, алюминиевый, съемный, нажимной, ограничитель-цепочка, 300x300, TDM	SQ1807-0604	300x300x40	270x270	290x290
	Люк под плитку, алюминиевый, съемный, нажимной, ограничитель-цепочка, 300x400, TDM	SQ1807-0605	300x400x40	270x370	290x390
	Люк под плитку, алюминиевый, съемный, нажимной, ограничитель-цепочка, 300x500, TDM	SQ1807-0606	300x500x40	270x470	290x490
	Люк под плитку, алюминиевый, съемный, нажимной, ограничитель-цепочка, 400x300, TDM	SQ1807-0607	400x300x40	370x270	390x290
	Люк под плитку, алюминиевый, съемный, нажимной, ограничитель-цепочка, 400x400, TDM	SQ1807-0608	400x400x40	370x370	390x390
	Люк под плитку, алюминиевый, съемный, нажимной, ограничитель-цепочка, 500x300, TDM	SQ1807-0609	500x300x40	470x270	490x290
	Люк под плитку, алюминиевый, съемный, нажимной, ограничитель-цепочка, 500x400, TDM	SQ1807-0610	500x400x40	470x370	490x390

10

Упаковка

Артикул	Транспортная упаковка				
	Количество, шт.	Масса, кг	Габаритные размеры, мм		
			Ширина	Высота	Глубина
SQ1807-0601	1	1,4	200	300	40
SQ1807-0602		1,8		400	
SQ1807-0603		1,4	300	200	
SQ1807-0604		2,1		300	
SQ1807-0605		2,7		400	
SQ1807-0606		3,2	400	500	
SQ1807-0607		2,2		300	
SQ1807-0608		3,4		400	
SQ1807-0609		2,9	500	300	
SQ1807-0610		3,4		400	

## Габаритные размеры

Чертёж	Артикул	Размеры, мм		
		L	W	H
	SQ1807-0601	200	300	40
	SQ1807-0602		400	
	SQ1807-0603	300	200	
	SQ1807-0604		300	
	SQ1807-0605		400	
	SQ1807-0606		500	
	SQ1807-0607	400	300	
	SQ1807-0608		400	
	SQ1807-0609	500	300	
	SQ1807-0610		400	



ЛЮКИ АЛЮМИНИЕВЫЕ ПОД ПОКРАСКУ



Отказное письмо ТР ТС



Назначение



Для доступа к инженерным коммуникациям и элементам управления сантехнических и электрических систем.

Применение

- Общественные, бытовые и производственные помещения.

Материал

- Каркас – алюминий.
- Заполнение дверцы – гипсокартон.

Преимущества

- Удобный монтаж в проем.
- Тип фиксации дверцы – нажимные замки.

Ассортимент

Изображение	Наименование	Артикул	Размер люка (ШxВxГ), мм	Размер проема в свету (ШxВ), мм	Размер дверцы (ШxВ), мм
	Люк под покраску короб, алюминиевый, нажимной, 200x200, TDM	SQ1807-1401	200x200x30	150x170	195x195
	Люк под покраску короб, алюминиевый, нажимной, 200x300, TDM	SQ1807-1402	200x300x30	150x270	195x295
	Люк под покраску короб, алюминиевый, нажимной, 300x300, TDM	SQ1807-1403	300x300x30	250x270	295x295
	Люк под покраску короб, алюминиевый, нажимной, 400x400, TDM	SQ1807-1404	400x400x30	350x370	395x395
	Люк под покраску короб, алюминиевый, нажимной, 500x500, TDM	SQ1807-1405	500x500x30	450x470	495x495
	Люк под покраску короб, алюминиевый, нажимной, 600x600, TDM	SQ1807-1406	600x600x30	550x570	595x595

10

Упаковка

Артикул	Транспортная упаковка				
	Количество, шт.	Масса, кг	Габаритные размеры, мм		
			Ширина	Высота	Глубина
SQ1807-1401	1	0,7	200	200	30
SQ1807-1402		1		300	
SQ1807-1403		1,3	300	300	
SQ1807-1404		2,05	400	400	
SQ1807-1405		3	500	500	
SQ1807-1406		4,3	600	600	

Габаритные размеры

Чертёж	Артикул	Размеры, мм		
		L	W	H
	SQ1807-1401	200	200	30
	SQ1807-1402		300	
	SQ1807-1403	300	300	
	SQ1807-1404	400	400	
	SQ1807-1405	500	500	
	SQ1807-1406	600	600	