

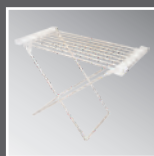
ТЕХНИКА ДЛЯ КУХНИ



ТЕХНИКА ДЛЯ ДОМА



УХОД ЗА ВЕЩАМИ



КРАСОТА И ЗДОРОВЬЕ



ЭЛЕКТРИЧЕСКИЕ ЧАЙНИКИ СЕРИЙ «НЕПТУН», «ГЕРМЕС» И «НИКА»



| | | | | | | |
|-------|---------|-----------------|---------------------------|---------------------------|--------|----------------|
| 1,8 л | 1800 Вт | ~230 В 50 Гц | Индикация во время работы | Автоматическое отключение | 0,75 м | гарантия 1 год |
|-------|---------|-----------------|---------------------------|---------------------------|--------|----------------|

EAC

Сертификат ТР ТС

Декларация ТР ТС



Назначение

- Для нагрева и кипячения питьевой воды.

Преимущества

- Дополнительная защита от включения без воды.
- Двойная стенка (для моделей SQ4001-0003, SQ4001-0004, SQ4001-0005) позволяет долго сохранять температуру воды.
- Индикация работы для безопасной эксплуатации.
- Пластик высокого качества для повышения износостойкости.



- Закаленное стекло (для артикула SQ4001-0001) безопасно и ударопрочно.
- Стекланный чайник (артикул SQ4001-0001) снабжен эффективной цветной подсветкой.



Дисковый нагревательный элемент предотвращает образование накипи и увеличивает срок службы изделия.

Технические характеристики

| Наименование параметра | Значение | | |
|---------------------------|----------|-------------|-------------|
| | Артикул | SQ4001-0001 | SQ4001-0002 |
| Номинальное напряжение, В | | 230 | |
| Номинальная частота, Гц | | 50 | |
| Номинальная мощность, Вт | | 1800 | |
| Объем, л | | 1,8 | |
| Длина провода, м | | 0,75 | |
| Габаритные размеры, мм | 196x140 | 203x153 | 223x212 |
| Масса, кг | 0,98 | 0,74 | 0,75 |
| Срок службы, лет | | 3 | |

Ассортимент

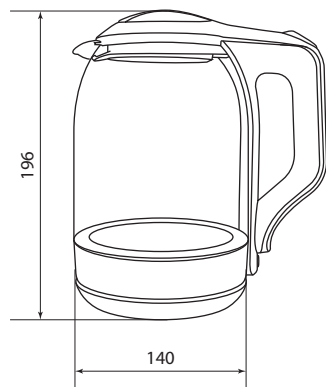
| Изображение | Наименование | Артикул | Материал стенок |
|-------------|---|-------------|-------------------|
| | Электрический чайник "Нептун", стекло, 1,8 л, 1800 Вт, черный, TDM | SQ4001-0001 | стекло |
| | Электрический чайник "Гермес", нержавеющая сталь, 1,8 л, 1800 Вт, TDM | SQ4001-0002 | нержавеющая сталь |

| Изображение | Наименование | Артикул | Материал стенок |
|---|--|-------------|-----------------|
|  | Электрический чайник "Ника", нержавеющая сталь / пластик, 1,8 л, 1800 Вт, черный, TDM | SQ4001-0003 | пластик/металл |
|  | Электрический чайник "Ника", нержавеющая сталь / пластик, 1,8 л, 1800 Вт, белый, TDM | SQ4001-0004 | пластик/металл |
|  | Электрический чайник "Ника", нержавеющая сталь / пластик, 1,8 л, 1800 Вт, бежевый, TDM | SQ4001-0005 | пластик/металл |

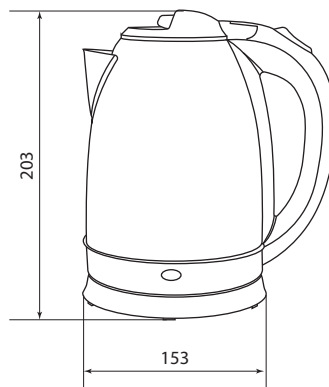
Упаковка

| Артикул | Транспортная упаковка | | | | |
|-------------|-----------------------|-----------|------------------------|--------|--------|
| | Количество, шт. | Масса, кг | Габаритные размеры, мм | | |
| | | | Длина | Ширина | Высота |
| SQ4001-0001 | 12 | 15,5 | 582 | 393 | 580 |
| SQ4001-0002 | | 12 | 625 | 340 | |
| SQ4001-0003 | | 11,5 | 510 | 421 | 475 |
| SQ4001-0004 | | | | | |
| SQ4001-0005 | | | | | |

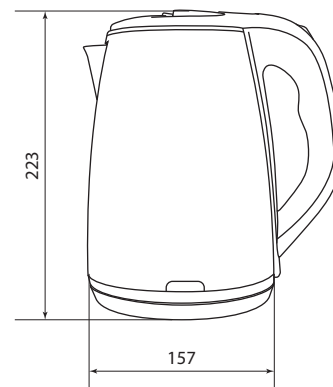
Габаритные размеры (мм)



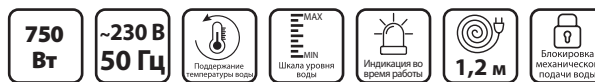
SQ4001-0001



SQ4001-0002

SQ4001-0003
SQ4001-0004
SQ4001-0005

ТЕРМОПОТЫ СЕРИИ «ТЕРМО»



Сертификат ТР ТС

Декларация ТР ТС



Назначение

- Для нагрева и кипячения питьевой воды.

Преимущества

3 способа подачи воды (SQ4002-0001):



Механический (не требует подключения к сети) – с помощью насоса путем многократного нажатия с усилием на насос.



При помощи электрической помпы.



При нажатии чашкой на сливной клапан (только для модели SQ4002-0001).



Удобная ручка для переноса.



Прорезиненная крышка прилегает к колбе, предотвращая случайное распыливание воды.



Внутренняя емкость из нержавеющей стали для длительного поддержания оптимальной температуры воды.



15

- Повторное кипячение позволяет быстро нагреть воду до максимальной температуры (для артикула SQ4002-0001).
- Блокировка механической подачи воды от случайного нажатия при транспортировке.

Технические характеристики

| Наименование параметра | Значение | |
|---------------------------|-------------|-------------|
| | Артикул | Значение |
| Номинальное напряжение, В | SQ4002-0001 | SQ4002-0002 |
| Номинальная частота, Гц | | 230 |
| Номинальная мощность, Вт | | 50 |
| Объем, л | | 750 |
| Длина провода, м | 4 | 2 |
| Габаритные размеры, мм | | 1,2 |
| Масса, кг | 270x220x375 | 200x220x300 |
| Срок службы, лет | 2,21 | 1,5 |
| | | 3 |

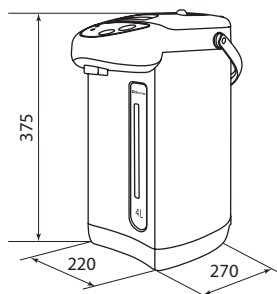
Ассортимент

| Изображение | Наименование | Артикул | Объем, л | Кол-во способов подачи воды | Функция повторного кипячения |
|---|---|-------------|----------|-----------------------------|------------------------------|
|  | Термопот "Термо 1", металл, 4 л, 3 способа подачи воды, 750 Вт, стальной, TDM | SQ4002-0001 | 4 | 3 | есть |
|  | Термопот "Термо 2", металл, 2 л, 2 способа подачи воды, 750 Вт, стальной, TDM | SQ4002-0002 | 2 | 2 | нет |

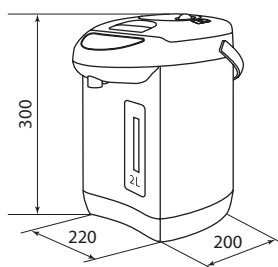
Упаковка

| Артикул | Транспортная упаковка | | | | |
|-------------|-----------------------|-----------|------------------------|--------|--------|
| | Количество, шт. | Масса, кг | Габаритные размеры, мм | | |
| | | | Длина | Ширина | Высота |
| SQ4002-0001 | 4 | 13 | 555 | 555 | 428 |
| SQ4002-0002 | | 12,33 | 502 | 502 | 328 |

Габаритные размеры (мм)



SQ4002-0001



SQ4002-0002

ТОСТЕРЫ СЕРИИ «УТРО»



Сертификат ТР ТС



Назначение

- Для быстрого поджаривания ломтиков хлеба.

Преимущества



Два отделения для ломтиков хлеба позволят Вам приготовить простой завтрак за 30 секунд.



Контроль степени прожарки с помощью таймера.

Технические характеристики

| Наименование параметра | Значение | |
|----------------------------------|-------------|-------------|
| Артикул | SQ4003-0001 | SQ4003-0002 |
| Номинальное напряжение, В | 230 | |
| Номинальная частота, Гц | 50 | |
| Номинальная мощность, Вт | 700 | |
| Количество степеней прожарки | 6 | |
| Длина провода, м | 0,75 | |
| Габаритные размеры, не более, мм | 225x120x160 | |
| Масса, не менее, кг | 0,8 | |
| Срок службы, не менее, лет | 3 | |

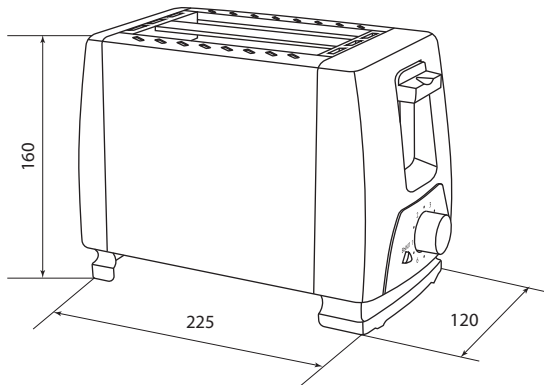
15

Ассортимент

| Изображение | Наименование | Артикул | Цвет |
|-------------|--|-------------|-------------------|
| | Тостер "Утро", 700 Вт, 2 тоста, нерж. сталь, белый, TDM | SQ4003-0001 | белый |
| | Тостер "Утро", 700 Вт, 2 тоста, нерж. сталь, черный, TDM | SQ4003-0002 | черный / стальной |

Упаковка

| Артикул | Транспортная упаковка | | | | |
|-------------|-----------------------|-----------|------------------------|--------|--------|
| | Количество, шт. | Масса, кг | Габаритные размеры, мм | | |
| | | | Длина | Ширина | Высота |
| SQ4003-0001 | 12 | 10 | 520 | 390 | 357 |
| SQ4003-0002 | | | | | |

Габаритные размеры (мм)

SQ4003-0001, SQ4003-0002

СОКОВЫЖИМАЛКИ СЕРИИ «ФРЕШ»



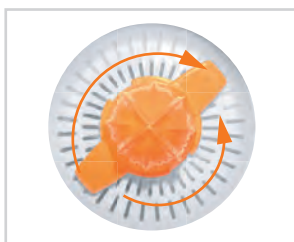
Сертификат ТР ТС



Назначение

- Для выдавливания сока из citrusовых фруктов.

Преимущества



Реверсивное вращение для полного отжима мякоти.



Удобный носик чаши позволяет аккуратно переливать сок по емкостям.



Прорезиненные ножки предотвращают вращение прибора во время эксплуатации.



Две модели различного объема кувшина.



Сетевой шнур 1,5 м позволит установить соковыжималку в любом месте рабочей поверхности.

длина шнура 1,5 м

Технические характеристики

| Наименование параметра | Значение | |
|----------------------------------|-------------|-------------|
| Артикул | SQ4004-0001 | SQ4004-0002 |
| Номинальное напряжение, В | 230 | |
| Номинальная частота, Гц | 50 | |
| Номинальная мощность, Вт | 40 | |
| Объем, л | 1 | 0,7 |
| Длина провода, м | 1,5 | |
| Габаритные размеры, не более, мм | 200x140x225 | 205x160x205 |
| Масса, не менее, кг | 0,64 | 0,65 |
| Срок службы, не менее, лет | 3 | |

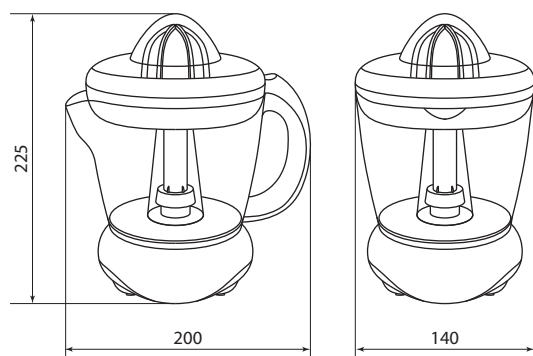
Ассортимент

| Изображение | Наименование | Артикул | Объем, л |
|-------------|---|-------------|----------|
| | Соковыжималка электрическая для citrusовых "Фреш 1", 40 Вт, 1 л, оранжевая, TDM | SQ4004-0001 | 1 |
| | Соковыжималка электрическая для citrusовых "Фреш 2", 40 Вт, 0,7 л, оранжевая, TDM | SQ4004-0002 | 0,7 |

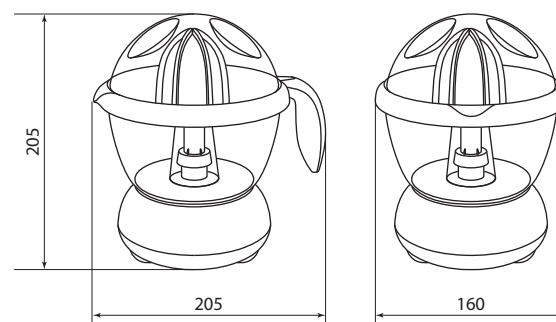
Упаковка

| Артикул | Транспортная упаковка | | | | |
|-------------|-----------------------|-----------|------------------------|--------|--------|
| | Количество, шт. | Масса, кг | Габаритные размеры, мм | | |
| | | | Длина | Ширина | Высота |
| SQ4004-0001 | 12 | 10,2 | 496 | 330 | 480 |
| SQ4004-0002 | | 9,8 | 540 | 365 | 430 |

Габаритные размеры (мм)



SQ4004-0001



SQ4004-0002

БЛЕНДЕРЫ СЕРИИ «МИКС»



Сертификат ТР ТС



Назначение

- Для взбивания, смешивания и измельчения жидких и твердых продуктов.

Преимущества



Тихая работа.



Ножи из нержавеющей стали.



Безопасная оптимальная длина шнура.



Две скорости для продуктов разной твердости позволяют добиться идеальной консистенции готового блюда.

Комплектация

- Блендер – 1 шт.
- Насадка-блендер – 1 шт.
- Венчик – 1 шт. (только для модели SQ4007-0003).
- Чаша-измельчитель – 1 шт. (только для модели SQ4007-0003).

Технические характеристики

| Наименование параметра | Значение | | |
|----------------------------------|-------------|-------------|--|
| | SQ4007-0001 | SQ4007-0002 | SQ4007-0003 |
| Артикул | SQ4007-0001 | SQ4007-0002 | SQ4007-0003 |
| Номинальное напряжение, В | 230 | | |
| Номинальная частота, Гц | 50 | | |
| Номинальная мощность, Вт | 300 | 500 | 700 |
| Количество скоростей | 2 | | |
| Длина провода, м | 0,8 | | |
| Оборотов в минуту | 15 000 | 15 000 | 16 000 |
| Материал корпуса | пластик | нерж. сталь | нерж. сталь |
| Объем чаши-измельчителя, мл | - | - | 500 |
| Габаритные размеры, не более, мм | 57x380 | 64x385 | 64x385 120x154 (чаша-измельчитель) 52x200 (венчик) |
| Масса, не менее, кг | 0,49 | 0,73 | 0,74 0,22 (чаша-измельчитель) 0,025 (венчик) |
| Срок службы, не менее, лет | 3 | | |

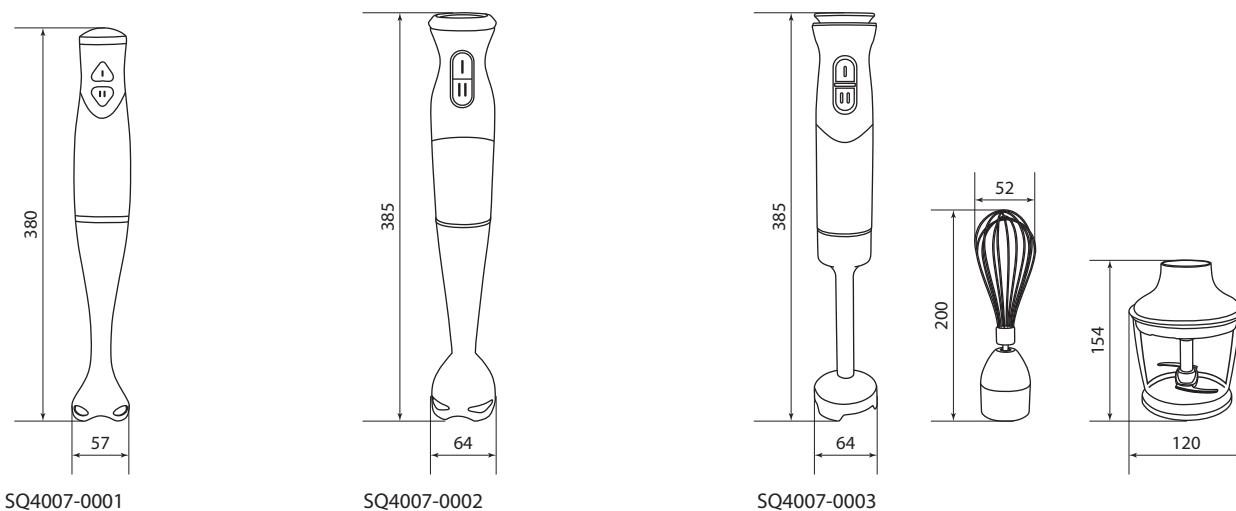
Ассортимент

| Изображение | Наименование | Артикул | Мощность, Вт | Материал корпуса | Комплектация |
|---|--|-------------|--------------|------------------|--------------------------------------|
|  | Блендер погружной "Микс 1", 300 Вт, пластик, 2 скорости, TDM | SQ4007-0001 | 300 | пластик | блендер |
|  | Блендер погружной "Микс 2", 500 Вт, нерж. сталь, 2 скорости, TDM | SQ4007-0002 | 500 | нерж. сталь | блендер |
|  | Блендер погружной "Микс 3", 700 Вт, нерж. сталь, 2 скор., венчик, чаша - измельчитель, TDM | SQ4007-0003 | 700 | нерж. сталь | блендер, венчик, чаша - измельчитель |

Упаковка

| Артикул | Транспортная упаковка | | | | |
|-------------|-----------------------|-----------|------------------------|--------|--------|
| | Количество, шт. | Масса, кг | Габаритные размеры, мм | | |
| | | | Длина | Ширина | Высота |
| SQ4007-0001 | 12 | 7,2 | 295 | 225 | 410 |
| SQ4007-0002 | | 10,1 | 315 | 240 | |
| SQ4007-0003 | 8 | 10,7 | 411 | 311 | 460 |

Габаритные размеры (мм)



МИКСЕРЫ РУЧНЫЕ СЕРИИ «ЗЕВС»



| | | | | | | |
|-------------------|-----------------|----------------|----------------|---------------------------|-------|----------------------|
| 200 Вт/ 300 Вт | ~230 В 50 Гц | 5 скоростей | ТУРБО режим | 2 комплекта насадок | 1,2 м | гарантия 1 год |
|-------------------|-----------------|----------------|----------------|---------------------------|-------|----------------------|

EAC

Сертификат ТР ТС



Назначение

- Для смешивания жидкостей, приготовления десертов и соусов, а также для замешивания теста.

Преимущества



Тихая работа.



- 5 скоростей для создания идеальной текстуры блюда.
- Режим «Турбо» для быстрого переключения на максимальные обороты.



Два комплекта насадок для взбивания и замешивания теста.

Комплектация

- Миксер – 1 шт.
- Венчики для взбивания – 2 шт.
- Насадки для замешивания теста – 2 шт.
- Руководство по эксплуатации. Паспорт – 1 шт.
- Упаковочная коробка – 1 шт.

Технические характеристики

| Наименование параметра | Значение | |
|----------------------------------|-------------|-------------|
| Артикул | SQ4011-0001 | SQ4011-0002 |
| Номинальное напряжение, В | 230 | |
| Номинальная частота, Гц | 50 | |
| Номинальная мощность, Вт | 200 | 300 |
| Длина провода, м | 1,2 | |
| Габаритные размеры, не более, мм | 208x97x153 | 208x97x143 |
| Масса, не менее, кг | 0,85 | 0,8 |
| Срок службы, не менее, лет | 3 | |

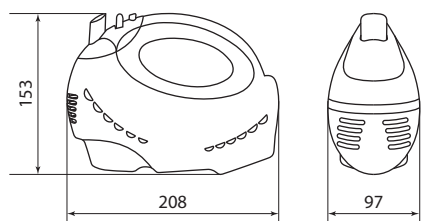
Ассортимент

| Изображение | Наименование | Артикул | Мощность, Вт |
|-------------|--|-------------|--------------|
| | Миксер ручной «Зевс 1», 200 Вт, 5 скоростей, режим «Турбо», 2 комплекта насадок, белый, TDM | SQ4011-0001 | 200 |
| | Миксер ручной «Зевс 2», 300 Вт, 5 скоростей, режим «Турбо», 2 комплекта насадок, черный, TDM | SQ4011-0002 | 300 |

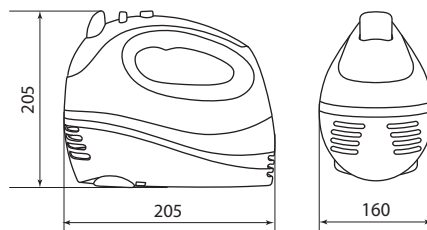
Упаковка

| Артикул | Транспортная упаковка | | | | |
|-------------|-----------------------|-----------|------------------------|--------|--------|
| | Количество, шт. | Масса, кг | Габаритные размеры, мм | | |
| | | | Длина | Ширина | Высота |
| SQ4011-0001 | 8 | 8,7 | 195 | 95 | 210 |
| SQ4011-0002 | | 7,7 | | | |

Габаритные размеры (мм)



SQ4011-0001



SQ4011-0002

ЭЛЕКТРИЧЕСКИЕ ПЛИТКИ СЕРИЙ ЭПС, ЭПД, ЭПК, ЭПИ



Сертификат ТР ТС



Декларация ТР ТС



Назначение

- Для разогрева и приготовления пищи и напитков.

Применение

- В качестве основной или дополнительной варочной панели в квартире, офисе или загородном доме.

Материалы

- Корпус из высокопрочной стеклокерамики и пластика (арт. SQ2504-0007) или эмалированной нержавеющей стали.
- Нагревательный элемент: нержавеющая сталь (арт. SQ2504-0001, SQ2504-0011, SQ2504-0012, SQ2504-0002, SQ2504-0015, SQ2504-0016), чугунный диск (арт. SQ2504-0003, SQ2504-0013, SQ2504-0014, SQ2504-0004, SQ2504-0009, SQ2504-0010), стеклокерамическая панель (арт. SQ2504-0005, SQ2504-0006, SQ2504-0007).

Преимущества



- Легкие и мобильные приборы для обеспечения быстрого и комфортного питания в местах, где невозможна установка стационарных плит.
- Несколько уровней мощности для приготовления различных типов блюд.

- Модель SQ2504-0007 имеет несколько предустановленных программ: Фритюр, Тушение, Суп, Быстрое кипячение, Жарка, На пару, Горячее молоко, Каша.
- Модели SQ2504-0005 и SQ2504-0006 имеют стеклокерамические конфорки с высокой скоростью нагрева до заданной температуры.
- В модели SQ2504-0007 используется индукционный нагревательный элемент и предусмотрена блокировка панели управления, что повышает безопасность использования электроплитки.

Ассортимент

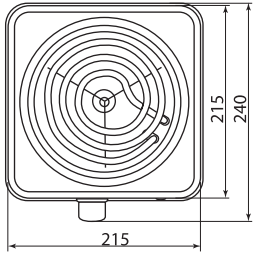
| Изображение | Наименование | Артикул | Тип конфорки | Потребляемая мощность, Вт | Количество конфорок, шт. | Диаметр нагревательного элемента, мм | Регулятор температуры, тип | Длина шнура питания, м |
|-------------|---|-------------|--------------|---------------------------|--------------------------|--------------------------------------|----------------------------|------------------------|
| | Электроплитка одноконф. ЭПС1 230 В, 1 кВт, спираль, белая, TDM | SQ2504-0001 | ТЭН | 1000 | 1 | 150 | механический, 5-уровневый | 0,8 |
| | Электроплитка одноконф. ЭПС1 230 В, 1 кВт, спираль, коричневая, TDM | SQ2504-0011 | | | | | | |
| | Электроплитка одноконф. ЭПС1 230 В, 1 кВт, спираль, черная, TDM | SQ2504-0012 | | | | | | |
| | Электроплитка двухконф. ЭПС2 230 В, 2х1 кВт, спираль, белая, TDM | SQ2504-0002 | | 2000 | 2 | | | |
| | Электроплитка двухконф. ЭПС2 230 В, 2х1 кВт, спираль, коричневая, TDM | SQ2504-0015 | | | | | | |
| | Электроплитка двухконф. ЭПС2 230 В, 2х1 кВт, спираль, черная, TDM | SQ2504-0016 | | | | | | |

| Изображение | Наименование | Артикул | Тип конфорки | Потребляемая мощность, Вт | Количество конфорок, шт. | Диаметр нагревательного элемента, мм | Регулятор температуры, тип | Длина шнура питания, м |
|-------------|--|-------------|----------------------------------|---------------------------|--------------------------|--------------------------------------|----------------------------|------------------------|
| | Электроплитка одноконф. ЭПД1 230 В, 1 кВт, диск, белая, TDM | SQ2504-0003 | чугунная | 1000 | 1 | 150 | механический, 5-уровневый | 0,8 |
| | Электроплитка одноконф. ЭПД1 230 В, 1 кВт, диск, коричневая, TDM | SQ2504-0013 | | | | | | |
| | Электроплитка одноконф. ЭПД1 230 В, 1 кВт, диск, черная, TDM | SQ2504-0014 | | | | | | |
| | Электроплитка двухконф. ЭПД2 230 В, 2x1 кВт, диск, белая, TDM | SQ2504-0004 | | 2000 | 2 | | | |
| | Электроплитка двухконф. ЭПД2 230 В, 2x1 кВт, диск, коричневая, TDM | SQ2504-0009 | | | | | | |
| | Электроплитка двухконф. ЭПД2 230 В, 2x1 кВт, диск, черная, TDM | SQ2504-0010 | | | | | | |
| | Электроплитка одноконф. ЭПК1 230 В, 1,2 кВт, керам. диск, TDM | SQ2504-0005 | стекло-керамическая | 1200 | 1 | 177 | | |
| | Электроплитка двухконф. ЭПК2 230 В, 1200+800 Вт, керам. диск, TDM | SQ2504-0006 | | | | | 2000 | 2 |
| | Электроплитка одноконф. ЭПИ1 230 В, 2 кВт, индукц., TDM | SQ2504-0007 | стекло-керамическая индукционная | 1 | 140 | сенсорный с шагом в 10 °С | | |

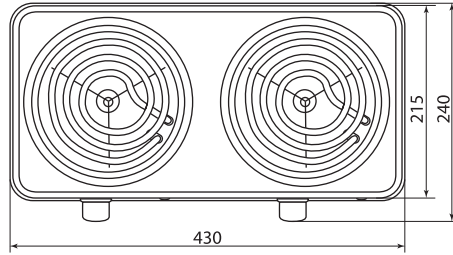
Упаковка

| Артикул | Транспортная упаковка | | | | |
|-------------|-----------------------|-----------|------------------------|--------|--------|
| | Количество, шт. | Масса, кг | Габаритные размеры, мм | | |
| | | | Длина | Ширина | Высота |
| SQ2504-0001 | 12 | 9,6 | 460 | 420 | 280 |
| SQ2504-0011 | | | | | |
| SQ2504-0012 | | | | | |
| SQ2504-0002 | 6 | 9,7 | 530 | 270 | 480 |
| SQ2504-0015 | | | | | |
| SQ2504-0016 | | | | | |
| SQ2504-0003 | 12 | 16 | 455 | 380 | 270 |
| SQ2504-0013 | | | | | |
| SQ2504-0014 | | | | | |
| SQ2504-0004 | 6 | 15,5 | 480 | 270 | 480 |
| SQ2504-0009 | | | | | |
| SQ2504-0010 | | | | | |
| SQ2504-0005 | 5 | 10 | 305 | 280 | 520 |
| SQ2504-0006 | | | | | |
| SQ2504-0007 | | | | | |
| SQ2504-0006 | 5 | 14 | 505 | 455 | 305 |
| SQ2504-0007 | | | | | |

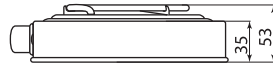
Габаритные размеры (мм)



SQ2504-0001
SQ2504-0011
SQ2504-0012
SQ2504-0003
SQ2504-0013
SQ2504-0014



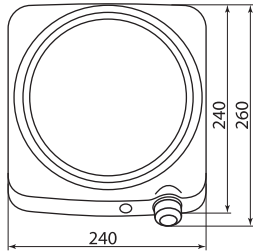
SQ2504-0002
SQ2504-0015
SQ2504-0016
SQ2504-0004
SQ2504-0009
SQ2504-0010



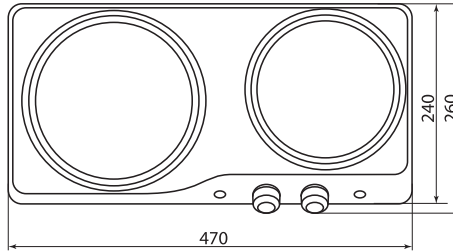
SQ2504-0001
SQ2504-0002
SQ2504-0011
SQ2504-0012
SQ2504-0015
SQ2504-0016



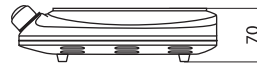
SQ2504-0003
SQ2504-0004
SQ2504-0009
SQ2504-0010
SQ2504-0013
SQ2504-0014



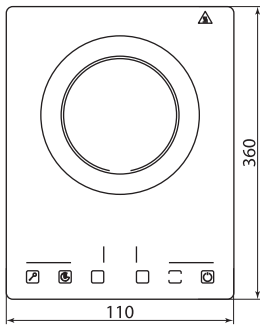
SQ2504-0005



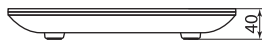
SQ2504-0006



SQ2504-0005
SQ2504-0006



SQ2504-0007



ГАЗОВЫЕ ПЛИТКИ СЕРИИ ГП



Сертификат ТР ТС



Применение



В качестве основной или дополнительной варочной панели в квартире, офисе или загородном доме.

Преимущества

- Быстрое подключение.
- Эмалированное покрытие.
- Ручной тип поджига.
- Легко моется.
- Удобна для транспортировки.

Комплектация

- Плитка – 1 шт.
- Конфорка в сборе – 1 шт. (ГП-1); 2 шт. (ГП-2); 3 шт. (ГП-3).
- Решетка – 1 шт.
- Руководство по эксплуатации. Паспорт – 1 шт.
- Упаковочная коробка – 1 шт.
- Крышка – 1 шт. (для модели ГП-3).

Материалы

- Ручка – пластик.
- Корпус – металл.

Технические характеристики

| Наименование параметра | Значение | | |
|-------------------------------|--------------------------------|------------|----------------|
| Модель | ГП-1 | ГП-2 | ГП-3 |
| Количество конфорок, шт. | 1 | 2 | 3 |
| Номинальное давление газа, Па | 2800 | | |
| Расход газа, г/час | 160 | 320 | 393 |
| Номинальная мощность, Вт | 2200 | 2200+2200 | 2200+2200+1000 |
| Тип газа | сжиженный нефтяной газ (L.P.G) | | |
| Вид газа | пропан | | |
| Тип поджига | ручной | | |
| Максимальная нагрузка, кг | 10 | | |
| Масса нетто, кг | 0,7 | 1,3 | 2,2 |
| Размер изделия, мм (ДхШхВ) | 300x280x90 | 300x470x90 | 300x590x90 |

Ассортимент

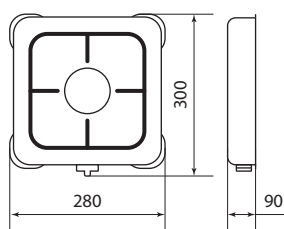
| Изображение | Наименование | Артикул | Расход газа, г/час |
|-------------|--|-------------|--------------------|
| | Плитка газовая одноконфорочная, ГП-1, белая, TDM | SQ2515-0001 | 160 |
| | Плитка газовая двухконфорочная, ГП-2, белая, TDM | SQ2515-0002 | 320 |
| | Плитка газовая трёхконфорочная, ГП-3, белая, TDM | SQ2515-0003 | 393 |

| Изображение | Наименование | Артикул | Расход газа, г/час |
|-------------|---|-------------|--------------------|
| | Плитка газовая одноконфорочная, ГП-1, чёрная, TDM | SQ2515-0004 | 160 |
| | Плитка газовая двухконфорочная, ГП-2, чёрная, TDM | SQ2515-0005 | 320 |
| | Плитка газовая трёхконфорочная, ГП-3, чёрная, TDM | SQ2515-0006 | 393 |
| | Плитка газовая одноконфорочная, ГП-1, коричневая, TDM | SQ2515-0007 | 160 |
| | Плитка газовая двухконфорочная, ГП-2, коричневая, TDM | SQ2515-0008 | 320 |
| | Плитка газовая трёхконфорочная, ГП-3, коричневая, TDM | SQ2515-0009 | 393 |

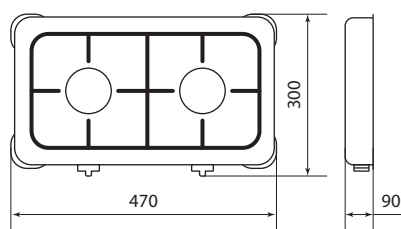
Упаковка

| Артикул | Транспортная упаковка | | | | |
|-------------|-----------------------|-----------|------------------------|--------|--------|
| | Количество, шт. | Масса, кг | Габаритные размеры, мм | | |
| | | | Длина | Ширина | Высота |
| SQ2515-0001 | 10 | 9,7 | 350 | 315 | 595 |
| SQ2515-0002 | 1 | 1,8 | 582 | 322 | 85 |
| SQ2515-0003 | | 2,9 | | | 70 |
| SQ2515-0004 | 10 | 9,7 | 350 | 315 | 595 |
| SQ2515-0005 | 1 | 1,8 | 582 | 322 | 85 |
| SQ2515-0006 | | 2,9 | | | 70 |
| SQ2515-0007 | 10 | 9,7 | 350 | 315 | 595 |
| SQ2515-0008 | 1 | 1,8 | 582 | 322 | 85 |
| SQ2515-0009 | | 2,9 | | | 70 |

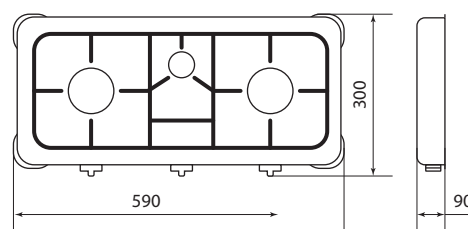
Габаритные размеры (мм)



SQ2515-0001
SQ2515-0004
SQ2515-0007



SQ2515-0002
SQ2515-0005
SQ2515-0008



SQ2515-0003
SQ2515-0006
SQ2515-0009

ЭЛЕКТРОКИПЯТИЛЬНИКИ СЕРИИ ЭК



Сертификат ТР ТС



Декларация ТР ТС



Применение



Для подогрева воды и приготовления горячих напитков на даче, во время путешествий.

Материалы

- Ручка – АБС-пластик.
- Нагревательный элемент – никелированное железо.

Преимущества



Кипятильники просты в эксплуатации и не требуют специального ухода.



Экономное решение для дач и загородных домов.

- Четыре варианта мощности в зависимости от объема воды для нагрева.
- Компактные размеры и небольшой вес делают кипятильник незаменимым предметом в багаже путешественника.

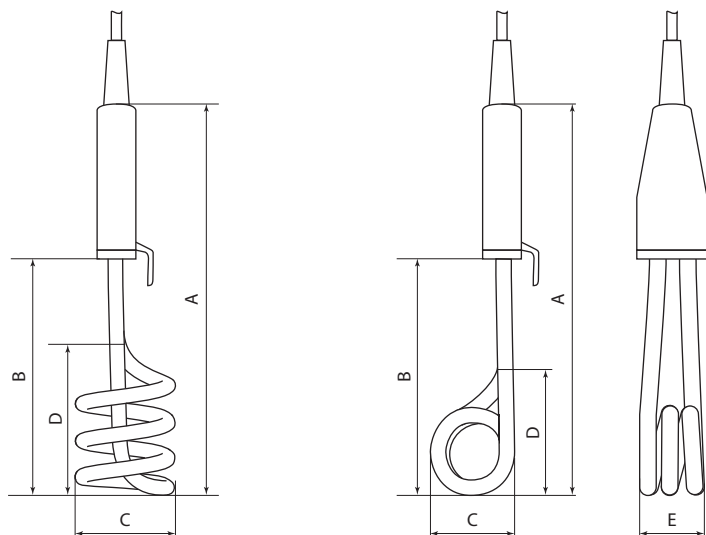
Ассортимент

| Изображение | Наименование | Артикул | Мощность, кВт | Размер ТЭНа, см | Длина шнура, см |
|-------------|---|-------------|---------------|-----------------|-----------------|
| | Электрокипятильник ЭК-0,5; 230 В, 0,5 кВт, ТЭН 8 см, TDM | SQ2505-0001 | 0,5 | 8 | 85 |
| | Электрокипятильник ЭК-1; 230 В, 1 кВт, ТЭН 16,5 см, TDM | SQ2505-0002 | 1 | 16,5 | |
| | Электрокипятильник ЭК-1,5; 230 В, 1,5 кВт, ТЭН 19,5 см, TDM | SQ2505-0003 | 1,5 | 19,5 | |
| | Электрокипятильник ЭК-2; 230 В, 2 кВт, ТЭН 24 см, TDM | SQ2505-0004 | 2 | 24 | |

Упаковка

| Артикул | Транспортная упаковка | | | | |
|-------------|-----------------------|-----------|------------------------|--------|--------|
| | Количество, шт. | Масса, кг | Габаритные размеры, мм | | |
| | | | Длина | Ширина | Высота |
| SQ2505-0001 | 100 | 9,50 | 180 | 520 | 320 |
| SQ2505-0002 | 50 | 9,00 | 450 | 270 | 285 |
| SQ2505-0003 | | 11,00 | | | 310 |
| SQ2505-0004 | | 12,00 | | | 220 |

Габаритные размеры (мм)



SQ2505-0002
SQ2505-0003

SQ2505-0001
SQ2505-0004

| Артикул | A | B | C | D | E |
|-------------|-----|-----|----|----|----|
| SQ2505-0001 | 160 | 100 | 30 | 50 | 17 |
| SQ2505-0002 | 220 | 165 | 43 | 90 | 43 |
| SQ2505-0003 | 260 | 195 | | | |
| SQ2505-0004 | 290 | 240 | 58 | 95 | 33 |

ВЕСЫ ЭЛЕКТРОННЫЕ НАСТОЛЬНЫЕ СЕРИЙ «ЮНИТ» И «ДЕЛЬТА»



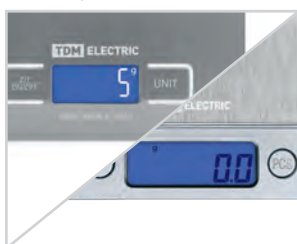
Декларация ТР ТС



Назначение

- Для измерения веса пищевых продуктов, различных веществ, ювелирных изделий и небольших предметов.

Преимущества



Точность измерения:

- от 0,1 г для артикула SQ4005-0002.
- от 1 г для артикула SQ4005-0001.



Функция подсчета (для артикула SQ4005-0002).

| г фунт унция мл воды мл молока | г карат унция тройская унция пеннивейт гран |
|--|--|
| SQ4005-0001 | SQ4005-0002 |

Широкий выбор единиц измерения:

- г, фунт, унция, мл воды, мл молока для артикула SQ4005-0001.
- г, карат, унция, тройская унция, пеннивейт, гран – для артикула SQ4005-0002.



Две емкости для взвешивания разных по объему предметов в комплекте (для арт. SQ4005-0002).

Комплектация

- Весы настольные – 1 шт.
- Емкости для взвешивания – 2 шт.
- Руководство по эксплуатации. Паспорт – 1 шт.
- Упаковочная коробка – 1 шт.



Функция сброса веса тары.

Технические характеристики

| Наименование параметра | Значение | |
|----------------------------------|--|--|
| | SQ4005-0001 | SQ4005-0002 |
| Артикул | SQ4005-0001 | SQ4005-0002 |
| Шаг измерения, г | 1 | 0,1 |
| Максимальный вес измерения, кг | 10 | 3 |
| Питание | 2 батарейки AAA (в комплект не входят) | |
| Сброс веса тары | есть | есть |
| Функция подсчета | нет | есть |
| Габаритные размеры, не более, мм | 180x140x17 | 127x106x17 |
| Единицы измерения | г, фунт, унция, мл воды, мл молока | г, карат, унция, тройская унция, пеннивейт, гран |
| Масса, не менее, кг | 0,24 | 0,2 |
| Срок службы, не менее, лет | 3 | |

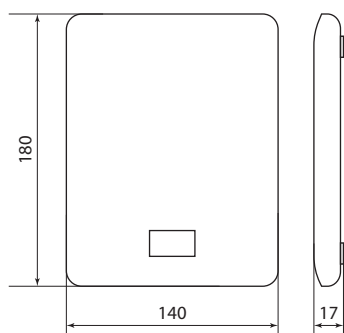
Ассортимент

| Изображение | Наименование | Артикул | Деление | Максимальный вес | Единицы измерения | 2 емкости для взвешивания в комплекте |
|---|--|-------------|---------|------------------|--|---------------------------------------|
|  | Весы электронные настольные "Юнит", деление 1 г, макс. 10 кг, серебро, TDM | SQ4005-0001 | 1 г | 10 кг | г, фунт, унция, мл воды, мл молока | нет |
|  | Весы электронные настольные "Дельта", деление 0,1 г, макс. 3 кг, серебро, TDM | SQ4005-0002 | 0,1 г | 3 кг | г, карат, унция, тройская унция, пеннивейт, гран | есть |

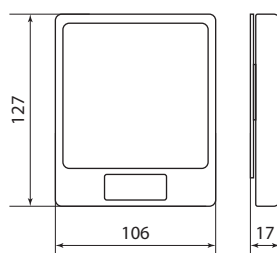
Упаковка

| Артикул | Транспортная упаковка | | | | |
|-------------|-----------------------|-----------|------------------------|--------|--------|
| | Количество, шт. | Масса, кг | Габаритные размеры, мм | | |
| | | | Длина | Ширина | Высота |
| SQ4005-0001 | 40 | 13 | 430 | 345 | 340 |
| SQ4005-0002 | | 13,5 | 588 | 365 | 195 |

Габаритные размеры (мм)

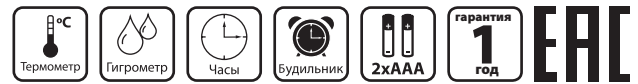


SQ4005-0001



SQ4005-0002

МЕТЕОСТАНЦИИ КОМНАТНЫЕ СЕРИИ «КЛИМАТ»



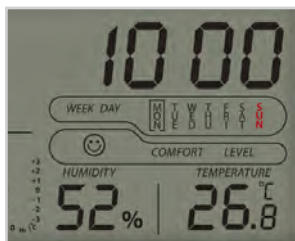
Декларация ТР ТС



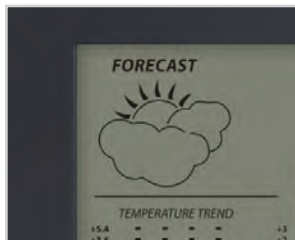
Назначение

- Для отображения температурно-влажностных значений внутри помещения.

Преимущества



Встроенные термометр и гигрометр позволяют отслеживать атмосферу помещения.



Барометр отображает погодные условия и помогает спрогнозировать их изменения.



Отверстия для крепления на стену.



Специальная подставка позволяет устанавливать метеостанцию на горизонтальных поверхностях.



Подсветка дисплея (SQ4006-0001) для удобства эксплуатации в темное время суток.

Комплектация

- Метеостанция комнатная – 1 шт.
- Руководство по эксплуатации. Паспорт – 1 шт.
- Упаковочная коробка – 1 шт.

Технические характеристики

| Наименование параметра | Значение | |
|------------------------------------|---------------|-------------|
| Артикул | SQ4006-0001 | SQ4006-0002 |
| Диапазон измеряемых температур, °С | от 0 до +50 | |
| Диапазон измеряемой влажности | от 20% до 95% | |
| Питание | 2xAAA | |
| Габаритные размеры, не более, мм | 81x39x142 | 130x130x20 |
| Масса, не менее, кг | 0,1 | 0,15 |
| Срок службы, не менее, лет | 3 | |

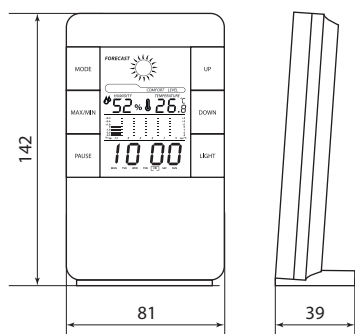
Ассортимент

| Изображение | Наименование | Артикул | Расположение дисплея | Подсветка дисплея |
|---|---|-------------|----------------------|-------------------|
|  | Метеостанция комнатная "Климат 1" вертикальная, термометр, гигрометр, будильник, серебро, TDM | SQ4006-0001 | вертикальное | есть |
|  | Метеостанция комнатная "Климат 2" горизонтальная, термометр, гигрометр, будильник, серебро, TDM | SQ4006-0002 | горизонтальное | нет |

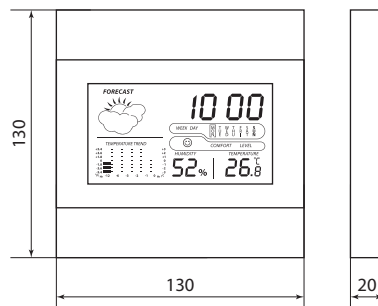
Упаковка

| Артикул | Транспортная упаковка | | | | |
|-------------|-----------------------|-----------|------------------------|--------|--------|
| | Количество, шт. | Масса, кг | Габаритные размеры, мм | | |
| | | | Длина | Ширина | Высота |
| SQ4006-0001 | 60 | 10 | 455 | 327 | 326 |
| SQ4006-0002 | | 11,4 | 435 | 305 | 300 |

Габаритные размеры (мм)



SQ4006-0001



SQ4006-0002

ПОРТАТИВНЫЕ УВЛАЖНИТЕЛИ ВОЗДУХА СЕРИИ «АРЕАЛ»



Сертификат ТР ТС



Назначение

- Для создания и поддержки комфортного уровня влажности воздуха в помещении.

Преимущества



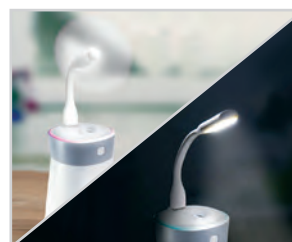
Два режима подсветки:

- RGB подсветка: периодическая смена цветов.
- подсветка одним выбранным цветом.



Два режима работы:

- непрерывное увлажнение воздуха.
- цикличное увлажнение воздуха, срабатывающее через 3 секунды паузы.



В комплекте две насадки: ночник и вентилятор.

Дополнительные аксессуары подключаются в разъем USB и могут использоваться независимо от работы увлажнителя – главным условием остается подключение самого увлажнителя к электропитанию.

Комплектация

- Портативный увлажнитель воздуха – 1 шт.
- Вентилятор – 1 шт.
- Ночник – 1 шт.
- Кабель USB – micro USB – 1 шт.
- Руководство по эксплуатации. Паспорт – 1 шт.
- Упаковочная коробка – 1 шт.

Технические характеристики

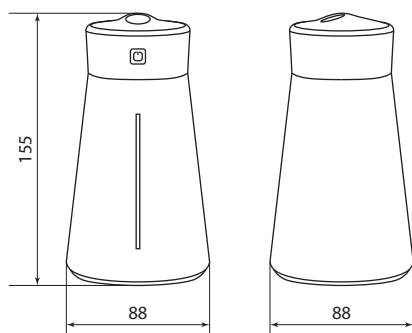
| Наименование параметра | Значение | | |
|----------------------------------|-------------|-------------|-------------|
| Артикул | SQ4013-0001 | SQ4013-0002 | SQ4013-0003 |
| Объем, л | 0,38 | | |
| Длина кабеля USB, м | 1 | | |
| Габаритные размеры, не более, мм | 88x88x155 | | |
| Масса, не менее, кг | 0,17 | | |
| Срок службы, не менее, лет | 3 | | |

Ассортимент

| Изображение | Наименование | Артикул |
|-------------|--|-------------|
| | Портативный увлажнитель воздуха "Ареал мини", 0,38 л, RGB, насадки: вентилятор, ночник, белый, TDM | SQ4013-0001 |
| | Портативный увлажнитель воздуха "Ареал мини", 0,38 л, RGB, насадки: вентилятор, ночник, серый, TDM | SQ4013-0002 |
| | Портативный увлажнитель воздуха "Ареал мини", 0,38 л, RGB, насадки: вентилятор, ночник, розовый, TDM | SQ4013-0003 |

Упаковка

| Артикул | Транспортная упаковка | | | | |
|-------------|-----------------------|-----------|------------------------|--------|--------|
| | Количество, шт. | Масса, кг | Габаритные размеры, мм | | |
| | | | Длина | Ширина | Высота |
| SQ4013-0001 | 32 | 11,2 | 400 | 400 | 385 |
| SQ4013-0002 | | | | | |
| SQ4013-0003 | | | | | |

Габаритные размеры (мм)

SQ4013-0001
 SQ4013-0002
 SQ4013-0003

ЭЛЕКТРИЧЕСКИЕ СУШИЛКИ ДЛЯ РУК



Сертификат ТР ТС



Декларация ТР ТС



Назначение

- Для высушивания рук после мытья.

Применение



В общественных туалетах, в ванных комнатах и санузлах гостиниц.

Материал

- АБС-пластик.

Технические характеристики

| Наименование параметра | СЭР-1 | СЭР-2 |
|-----------------------------------|--------|--------|
| Мощность, Вт | 2000 | 850 |
| Напряжение, В/Гц | 230/50 | |
| Класс пылевлагозащиты | IPX1 | |
| Длина сетевого кабеля, м | 0,8 | 0,7 |
| Скорость потока воздуха, м/с | 15 | 11 |
| Температура воздуха на выходе, °С | до +70 | до +60 |
| Класс защиты | II | |
| Масса нетто, кг | 2 | 0,59 |

Преимущества



Бесконтактное управление.

- Прочный пластиковый корпус.
- Высокая производительность.
- Автоматическое отключение в случае перегрева.
- Компактный размер.
- Легкость монтажа.
- Современный и эстетичный внешний вид.

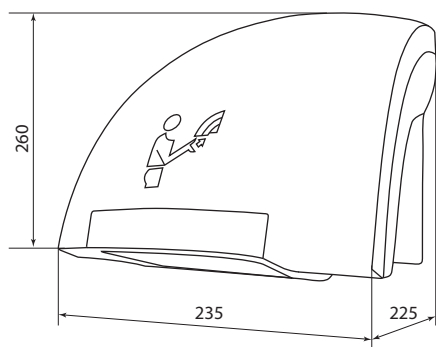
Ассортимент

| Изображение | Наименование | Артикул | Мощность, Вт |
|-------------|--|-------------|--------------|
| | Электрическая сушилка для рук СЭР-1, 230 В, 2000 Вт, TDM | SQ2506-0001 | 2000 |
| | Электрическая сушилка для рук СЭР-2, 230 В, 850 Вт, TDM | SQ2506-0002 | 850 |

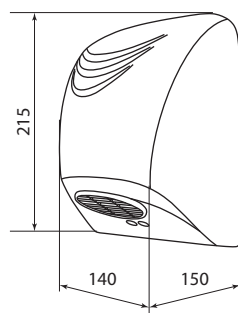
Упаковка

| Артикул | Транспортная упаковка | | | | |
|-------------|-----------------------|-----------|------------------------|--------|--------|
| | Количество, шт. | Масса, кг | Габаритные размеры, мм | | |
| | | | Длина | Ширина | Высота |
| SQ2506-0001 | 4 | 10,5 | 570 | 285 | 537 |
| SQ2506-0002 | 20 | 16 | 795 | 455 | 335 |

Габаритные размеры (мм)



SQ2506-0001



SQ2506-0002

УТЮГИ СЕРИИ «МЕРКУРИЙ»

~230 В
50 Гц2200 Вт/
2300 Вт/
2600 Вт

1,9 м

гарантия
1
год

EAC

Сертификат ТР ТС



Назначение

- Для глажки одежды.

Преимущества



Подошва с керамическим покрытием скользит по любой ткани.



Вертикальное отпаривание даёт возможность привести в порядок одежду прямо на вешалке.



Система автоматического удаления накипи позволяет быстро очищать резервуары утюга.



Функция «антикапля» предотвращает подачу пара, когда утюг остывает, тем самым ограничивает попадание капель конденсата на одежду.



Самоочистка поможет удалить известковые отложения, и прибор будет служить долго.



Функция автоматического отключения позволит не беспокоиться о поломке устройства – она выключит утюг, находящийся в горизонтальном положении, через 30 секунд, а в вертикальном – через 8 минут (для артикула SQ4010-0003).

Технические характеристики

| Наименование параметра | Значение | | | |
|-----------------------------------|-------------|-------------|-------------|-------------|
| | Артикул | SQ4010-0001 | SQ4010-0002 | SQ4010-0003 |
| Номинальное напряжение, В | | 230 | | |
| Номинальная частота, Гц | | 50 | | |
| Номинальная мощность, Вт | 2200 | 2300 | 2600 | |
| Покрывание подошвы | | керамика | | |
| Функция вертикального отпаривания | | есть | | |
| Антинакипь | – | есть | есть | |
| Антикапля | – | есть | есть | |
| Самоочистка | – | есть | есть | |
| Автоотключение | – | – | есть | |
| Длина провода, м | | 1,9 | | |
| Габаритные размеры, не более, мм | 245x104x111 | 292x117x139 | 295x125x150 | |
| Масса, не менее, кг | 0,73 | 1,05 | 1,07 | |
| Срок службы, не менее, лет | | 3 | | |

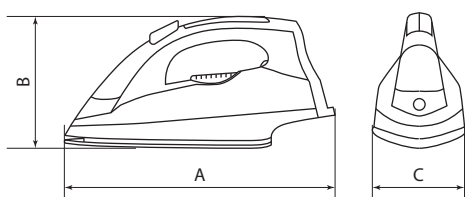
Ассортимент

| Изображение | Наименование | Артикул | Мощность, Вт | Антинакипь | Антикапля | Самоочистка | Автоотключение |
|---|--|-------------|--------------|------------|-----------|-------------|----------------|
|  | Утюг "Меркурий 1", 2200 Вт, керамика, вертикальное отпаривание, TDM | SQ4010-0001 | 2200 | нет | нет | нет | нет |
|  | Утюг "Меркурий 2", 2300 Вт, керамика, верт. отпар., антинакипь, антикапля, самоочистка, TDM | SQ4010-0002 | 2300 | есть | есть | есть | |
|  | Утюг "Меркурий 3", 2600 Вт, кер., верт. отпар., антинакипь, антикапля, самоочистка, автоотключ., TDM | SQ4010-0003 | 2600 | | | | есть |

Упаковка

| Артикул | Транспортная упаковка | | | | |
|-------------|-----------------------|-----------|------------------------|--------|--------|
| | Количество, шт. | Масса, кг | Габаритные размеры, мм | | |
| | | | Длина | Ширина | Высота |
| SQ4010-0001 | 12 | 10,8 | 435 | 260 | 390 |
| SQ4010-0002 | 10 | 12,5 | 615 | 300 | 310 |
| SQ4010-0003 | | 12,6 | 645 | 315 | 325 |

Габаритные размеры



| Артикул | Габаритные размеры, мм | | |
|-------------|------------------------|-----|-----|
| | A | B | C |
| SQ4010-0001 | 245 | 104 | 111 |
| SQ4010-0002 | 292 | 117 | 139 |
| SQ4010-0003 | 295 | 125 | 150 |

ЭЛЕКТРИЧЕСКИЕ СУШИЛКИ ДЛЯ БЕЛЬЯ СЕРИИ СБ

~230 В
50 Гц120 Вт/
230 Вт

до +55 °С

1,4 м

гарантия
1 год

EAC



Сертификат ТР ТС



Назначение

- Для ускоренного просушивания белья и одежды после стирки.

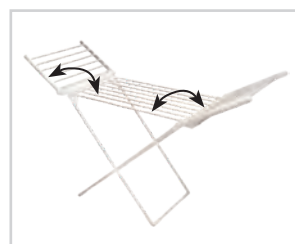
Материал

- Алюминий.
- АБС-пластик.

Преимущества



- Прочное и устойчивое основание.



- Складная конструкция.
- Удобное хранение.

- Ускоряет время просушивания белья.
- Рабочая температура поверхности прутьев +55 °С.
- Низкий уровень энергопотребления.

Технические характеристики

| Наименование параметра | Значение | |
|--------------------------|----------|------|
| | СБ-1 | СБ-2 |
| Модель | СБ-1 | СБ-2 |
| Мощность, Вт | 120 | 230 |
| Напряжение, В/Гц | 230/50 | |
| Класс пылевлагозащиты | IPX1 | |
| Длина сетевого кабеля, м | 1,4 | |
| Температура нагрева, °С | до +55 | |
| Количество прутьев, шт | 8 | 20 |
| Класс защиты | I | |
| Масса нетто, кг | 2,1 | 3,1 |

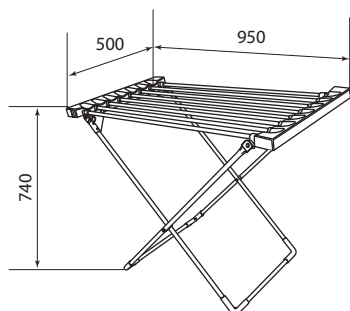
Ассортимент

| Изображение | Наименование | Артикул | Количество прутьев, шт. |
|-------------|---|-------------|-------------------------|
| | Сушилка для белья электрическая, СБ-1, 120 Вт, 8 прутьев, напольная, TDM | SQ2508-0001 | 8 |
| | Сушилка для белья электрическая, СБ-2, 230 Вт, 20 прутьев, напольная, TDM | SQ2508-0002 | 20 |

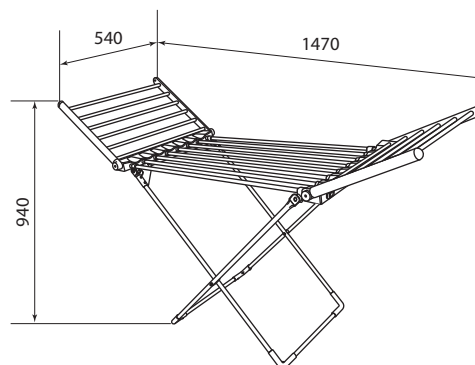
Упаковка

| Артикул | Транспортная упаковка | | | | |
|-------------|-----------------------|-----------|------------------------|--------|--------|
| | Количество, шт. | Масса, кг | Габаритные размеры, мм | | |
| | | | Длина | Ширина | Высота |
| SQ2508-0001 | 5 | 16,5 | 1160 | 340 | 560 |
| SQ2508-0002 | 3 | 13,2 | 1155 | 190 | 570 |

Габаритные размеры (мм)



SQ2508-0001



SQ2508-0002

СУШИЛКИ ДЛЯ ОБУВИ КОМПАКТНЫЕ СЕРИЙ «ШКОЛЬНИК», «УНИВЕРСАЛ» И «ТАЙГА»



Сертификат ТР ТС



Назначение

- Для деликатной сушки обуви.

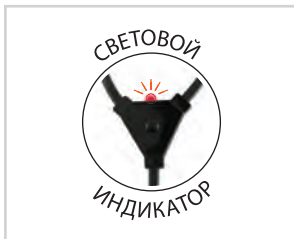
Материал нагревателя

- серия «Школьник» – металл.
- серии «Универсал» и «Тайга» – пластик.

Преимущества



Быстрое и деликатное высушивание обуви.



Световой индикатор работы.



Модель «Тайга» имеет раздвижную конструкцию, удлиненный сетевой шнур и может использоваться для просушивания высоких сапог.



Подходят для всех типов обуви.

- Предотвращает появление грибка и плесени.

Технические характеристики

| Наименование параметра | Значение | | |
|--|------------|-------------|---------|
| | «Школьник» | «Универсал» | «Тайга» |
| Серия | «Школьник» | «Универсал» | «Тайга» |
| Мощность, Вт | 12 | | |
| Температура нагрева, °С | до +60 | | |
| Длина сетевого шнура, см | 110 | | 140 |
| Средняя продолжительность сушки обуви, ч | 4 | | |
| Класс защиты | II | | |
| Напряжение, В/Гц | 230/50 | | |
| Масса нетто, кг | 168 | 308 | 241 |

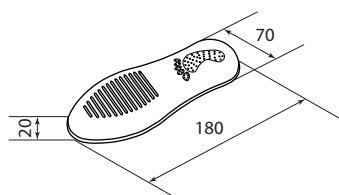
Ассортимент

| Изображение | Наименование | Артикул |
|---|--|-------------|
|  | Электрическая сушилка для обуви "Школьник", 12 Вт, провод 110 см, TDM | SQ2502-0009 |
|  | Электрическая сушилка для обуви "Универсал", 12 Вт, провод 110 см, TDM | SQ2502-0001 |
|  | Электрическая сушилка для обуви "Тайга", 12 Вт, раздвижная, провод 140 см, TDM | SQ2502-0007 |

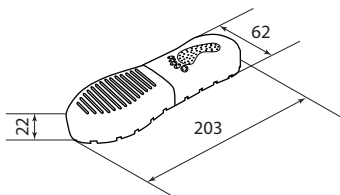
Упаковка

| Артикул | Транспортная упаковка | | | | |
|-------------|-----------------------|-----------|------------------------|--------|--------|
| | Количество, шт. | Масса, кг | Габаритные размеры, мм | | |
| | | | Длина | Ширина | Высота |
| SQ2502-0009 | 80 | 14,3 | 400 | 400 | 320 |
| SQ2502-0001 | 60 | 14,6 | 500 | 410 | 370 |
| SQ2502-0007 | 50 | 14,5 | 535 | 430 | 360 |

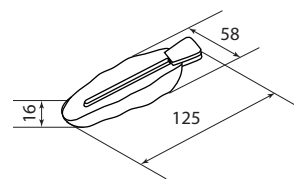
Габаритные размеры (мм)



SQ2502-0001



SQ2502-0007



SQ2502-0009

СУШИЛКИ ДЛЯ ОБУВИ НАПОЛЬНЫЕ СЕРИИ СДО



Сертификат ТР ТС



Назначение

- Для деликатной сушки обуви.

Материал

- Металл.

Преимущества

- Низкий уровень энергопотребления.
- Предотвращает появление бактерий.
- Безопасно для обуви.



- Деликатная и равномерная сушка обуви.
- Устойчивая конструкция.
- Подходят для всех типов обуви.

Технические характеристики

| Наименование параметра | Значение | |
|---------------------------------------|----------|-------|
| | СДО-1 | СДО-2 |
| Модель | СДО-1 | СДО-2 |
| Мощность, Вт | 40 | 80 |
| Количество нагревательных секций, шт. | 4 | 8 |
| Температура нагрева, °C | до +55 | |
| Длина сетевого шнура, м | 1,4 | |
| Класс пылевлагозащиты | IPX1 | |
| Класс защиты | I | |
| Напряжение, В/Гц | 230/50 | |
| Масса нетто, кг | 1,1 | 1,5 |

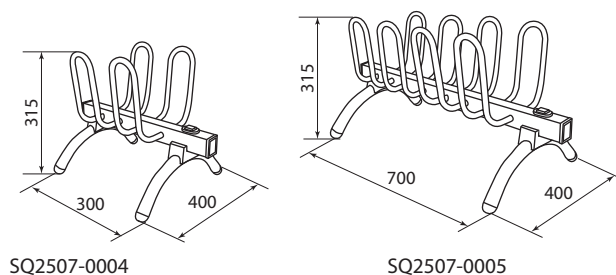
Ассортимент

| Изображение | Наименование | Артикул | Мощность, Вт | Количество секций, шт. |
|-------------|---|-------------|--------------|------------------------|
| | Сушилка для обуви электрическая напольная, СДО-1, 40 Вт, на 2 пары обуви, TDM | SQ2507-0004 | 40 | 4 |
| | Сушилка для обуви электрическая напольная, СДО-2, 80 Вт, на 4 пары обуви, TDM | SQ2507-0005 | 80 | 8 |

Упаковка

| Артикул | Транспортная упаковка | | | | |
|-------------|-----------------------|-----------|------------------------|--------|--------|
| | Количество, шт. | Масса, кг | Габаритные размеры, мм | | |
| | | | Длина | Ширина | Высота |
| SQ2507-0004 | 10 | 16 | 1140 | 430 | 490 |
| SQ2507-0005 | 5 | 14,3 | | 730 | 245 |

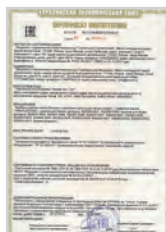
Габаритные размеры (мм)



ФЕНЫ СЕРИИ «САТУРН»



Сертификат TP TC



Назначение

- Для сушки и укладки волос.

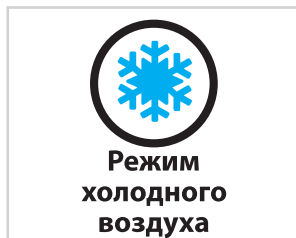
Преимущества



Складная ручка (для артикула SQ4008-0001) позволит взять фен с собой в любую поездку.



Насадка – концентратор для быстрой укладки.



Для фиксации и бережной сушки волос используйте режим «холодный воздух» (для артикулов SQ4008-0002 и SQ4008-0003).



В фенах предусмотрены несколько режимов работы, за счет чего можно выбрать оптимальные условия сушки.






Для удобного хранения фены имеют ручку для подвешивания.

- Длина провода 175 см для удобного и безопасного использования.

Технические характеристики

| Наименование параметра | Значение | | |
|----------------------------------|------------|-------------|------------------------------------|
| | Артикул | SQ4008-0001 | SQ4008-0002 |
| Номинальное напряжение, В | | 230 | |
| Номинальная частота, Гц | | 50 | |
| Номинальная мощность, Вт | 1200 | 1600 | 2000 |
| Количество режимов работы | 2 | | 2 скорости, 3 температурных режима |
| Длина провода, м | | 1,75 | |
| Габаритные размеры, не более, мм | 170x60x230 | 165x210x60 | 288x270x84 |
| Масса, не менее, кг | 0,4 | 0,4 | 0,6 |
| Срок службы, не менее, лет | | 3 | |

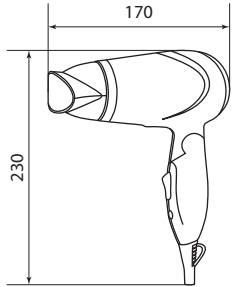
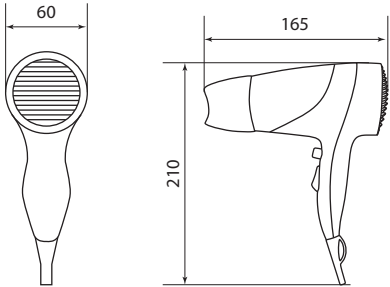
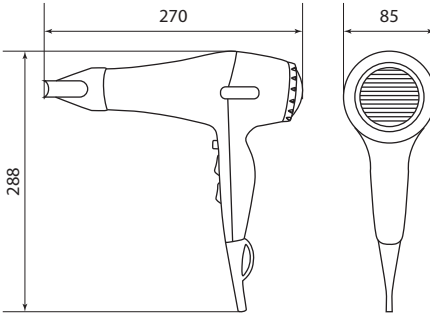
Ассортимент

| Изображение | Наименование | Артикул | Мощность, Вт | Количество режимов работы | Складная ручка | Режим «холодный воздух» |
|--|--|-------------|--------------|------------------------------------|----------------|-------------------------|
|  | Фен "Сатурн 1", 1200 Вт, 2 режима работы, складная ручка, насадка-концентратор, черный, TDM | SQ4008-0001 | 1200 | 2 | есть | нет |
|  | Фен "Сатурн 2", 1600 Вт, 2 режима работы, режим хол. воздух, насадка-концентратор, черный, TDM | SQ4008-0002 | 1600 | 2 | нет | есть |
|  | Фен "Сатурн 3", 2000 Вт, 2 скор., 3 темп. реж., режим хол. воздух, насадка-концентратор, черный, TDM | SQ4008-0003 | 2000 | 2 скорости, 3 температурных режима | нет | есть |

Упаковка

| Артикул | Транспортная упаковка | | | | |
|-------------|-----------------------|-----------|------------------------|--------|--------|
| | Количество, шт. | Масса, кг | Габаритные размеры, мм | | |
| | | | Длина | Ширина | Высота |
| SQ4008-0001 | 20 | 10 | 435 | 255 | 374 |
| SQ4008-0002 | | | 420 | 305 | 480 |
| SQ4008-0003 | 10 | 7 | 490 | 240 | 600 |

Габаритные размеры (мм)

| | | |
|---|---|---|
|  |  |  |
| SQ4008-0001 | SQ4008-0002 | SQ4008-0003 |

ВЫПРЯМИТЕЛИ ДЛЯ ВОЛОС СЕРИИ «ВЕНЕРА»



~230 В 50 Гц 45 Вт Керамическое покрытие Плавающие пластины Блокировка 2 м гарантия 1 год

EAC

Сертификат TP TC



Назначение

- Для выпрямления волос и придания им формы.

Преимущества



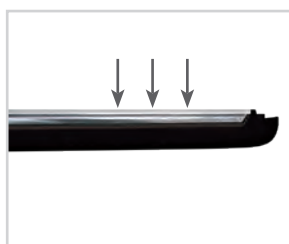
Керамическое покрытие обеспечивает гладкое скольжение и придает волосам естественный блеск и красоту.



Вращающийся шнур длиной 2 метра предоставляет свободу движения: нет необходимости стоять рядом с розеткой, а руку при укладке можно держать так, как вам удобно.



Выпрямитель оборудован встроенным термостатом, позволяющим выбрать температуру, которая оптимально подходит для ваших волос (для артикула SQ4009-0002).



Плавающие пластины позволяют избежать слишком сильного надавливания на прядь (для артикула SQ4009-0002).

Технические характеристики

| Наименование параметра | Значение | |
|----------------------------------|-------------|-------------------------|
| | Артикул | Значение |
| Артикул | SQ4009-0001 | SQ4009-0002 |
| Номинальное напряжение, В | 230 | |
| Номинальная частота, Гц | 50 | |
| Номинальная мощность, Вт | 45 | |
| Покрытие пластин | керамика | |
| Рабочая температура пластин, °С | 200 | 150, 170, 190, 210, 230 |
| Длина провода, м | 2 | |
| Габаритные размеры, не более, мм | 300x40x35 | 300x40x40 |
| Масса, не менее, кг | 0,3 | 0,36 |
| Срок службы, не менее, лет | 3 | |

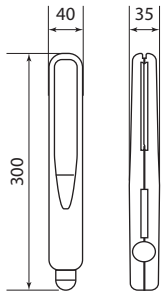
Ассортимент

| Изображение | Наименование | Артикул | Контроль температуры | Плавающие пластины |
|-------------|---|-------------|------------------------|--------------------|
| | Выпрямитель для волос "Венера 1", 45 Вт, керамика, t 200 С, TDM | SQ4009-0001 | нет | нет |
| | Выпрямитель для волос "Венера 2", 45 Вт, керамика, 5 ур. t (150-230 С), плавающие пластины, TDM | SQ4009-0002 | 150-230 °С (5 уровней) | есть |

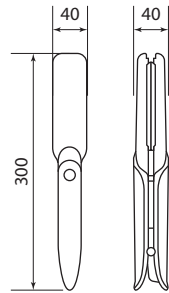
Упаковка

| Артикул | Транспортная упаковка | | | | |
|-------------|-----------------------|-----------|------------------------|--------|--------|
| | Количество, шт. | Масса, кг | Габаритные размеры, мм | | |
| | | | Длина | Ширина | Высота |
| SQ4009-0001 | 30 | 13 | 560 | 290 | 330 |
| SQ4009-0002 | | 13,5 | | | |

Габаритные размеры (мм)



SQ4009-0001



SQ4009-0002

ВЕСЫ ЭЛЕКТРОННЫЕ НАПОЛЬНЫЕ СЕРИЙ «САКУРА», «ФИТНЕС», «ФИАЛКИ» И «СПА»

Шаг измерения **0,01кг** **КГ** Максимальный вес измерения **180кг** **Авто** вкл/выкл Нескользящие ножки Измеряет температуру в помещении **°C** **2xAAA**

гарантия **1 год** **EAC**

Отказное письмо

Декларация ТР ТС



Назначение

- Для измерения веса тела и различных предметов.

Преимущества



- Шаг измерения в 0,01 кг позволяет максимально точно определить изменения в весе.
- Весы автоматически включаются при взвешивании и отключаются после его окончания.



- Прорезиненные ножки обеспечивают устойчивость весов на любой поверхности и не повреждают напольное покрытие.



Технические характеристики

| Наименование параметра | Значение | | | |
|----------------------------------|--|-------------|-------------|-------------|
| | Артикул | SQ4012-0001 | SQ4012-0002 | SQ4012-0003 |
| Шаг измерения, кг | 0,01 | | | |
| Максимальный вес измерения, кг | 180 | | | |
| Питание | 2 батарейки AAA (в комплект не входят) | | | |
| Единицы измерения | кг, фунты, стоуны | | | |
| Габаритные размеры, не более, мм | 280x280x20 | | | |
| Масса, не менее, кг | 1,1 | | | |
| Срок службы, не менее, лет | 3 | | | |

15

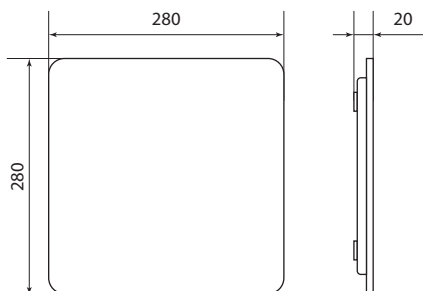
Ассортимент

| Изображение | Наименование | Артикул |
|-------------|--|-------------|
| | Весы электронные напольные "Сакура"; стекло, деление 0,01 кг, макс. 180 кг, 28x28 см, TDM | SQ4012-0001 |
| | Весы электронные напольные "Фитнес"; стекло, деление 0,01 кг, макс. 180 кг, 28x28 см, TDM | SQ4012-0002 |

| Изображение | Наименование | Артикул |
|---|--|-------------|
|  | Весы электронные напольные "Фиалки", стекло, деление 0,01 кг, макс. 180 кг, 28x28 см, TDM | SQ4012-0003 |
|  | Весы электронные напольные "Спа", стекло, деление 0,01 кг, макс. 180 кг, 28x28 см, TDM | SQ4012-0004 |

Упаковка

| Артикул | Транспортная упаковка | | | | |
|-------------|-----------------------|-----------|------------------------|--------|--------|
| | Количество, шт. | Масса, кг | Габаритные размеры, мм | | |
| | | | Длина | Ширина | Высота |
| SQ4012-0001 | 10 | 14,5 | 570 | 325 | 330 |
| SQ4012-0002 | | | | | |
| SQ4012-0003 | | | | | |
| SQ4012-0004 | | | | | |

Габаритные размеры (мм)

SQ4012-0001
 SQ4012-0002
 SQ4012-0003
 SQ4012-0004

БЕСКОНТАКТНЫЕ ИНФРАКРАСНЫЕ ТЕРМОМЕТРЫ «БИТ»



Назначение

- Для измерения температуры тела человека и любой поверхности.

Преимущества



- Позволяют измерить температуру большему количеству людей, чем обычные термометры за равный промежуток времени.
- Термометр прост в обращении и подходит для повседневного использования.



Декларация ТР ТС



Удобный цифровой дисплей мгновенно отображает температуру.

- Два режима измерения: тело человека и любая поверхность. К примеру, с помощью термометра вы можете измерить температуру смеси для младенца.
- Отсутствие вредных веществ или излучений. В составе нет ртути или стекла.
- Благодаря инфракрасному сенсору измерение температуры происходит бесконтактно, что делает процедуру более безопасной.

Технические характеристики

| Наименование параметра | Значение |
|----------------------------------|--|
| Артикул | SQ4022-0001 |
| Диапазон измерения, °C | 32,0–42,9 |
| Шаг измерения, °C | 0,1 |
| Питание | 2 батарейки AAA (в комплект не входят) |
| Габаритные размеры, не более, мм | 138x95x40 |
| Масса, не менее, кг | 0,09 |
| Срок службы, не менее, лет | 3 |

Ассортимент

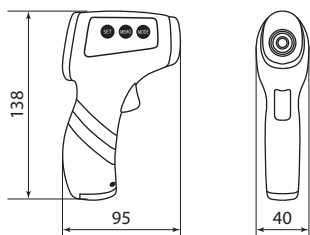
| Изображение | Артикул | Наименование |
|-------------|-------------|---|
| | SQ4022-0001 | Бесконтактный инфракрасный термометр БИТ, погрешность ±0,2 °C, питание от 2xAAA, TDM |

15

Упаковка

| Артикул | Транспортная упаковка | | | | |
|-------------|-----------------------|-----------|------------------------|--------|--------|
| | Количество, шт. | Масса, кг | Габаритные размеры, мм | | |
| | | | Длина | Ширина | Высота |
| SQ4022-0001 | 40 | 6,4 | 530 | 250 | 360 |

Габаритные размеры (мм)



SQ4022-0001